

## Smokeshield-S

Het sectievormend rookscherm dat het open karakter bewaard

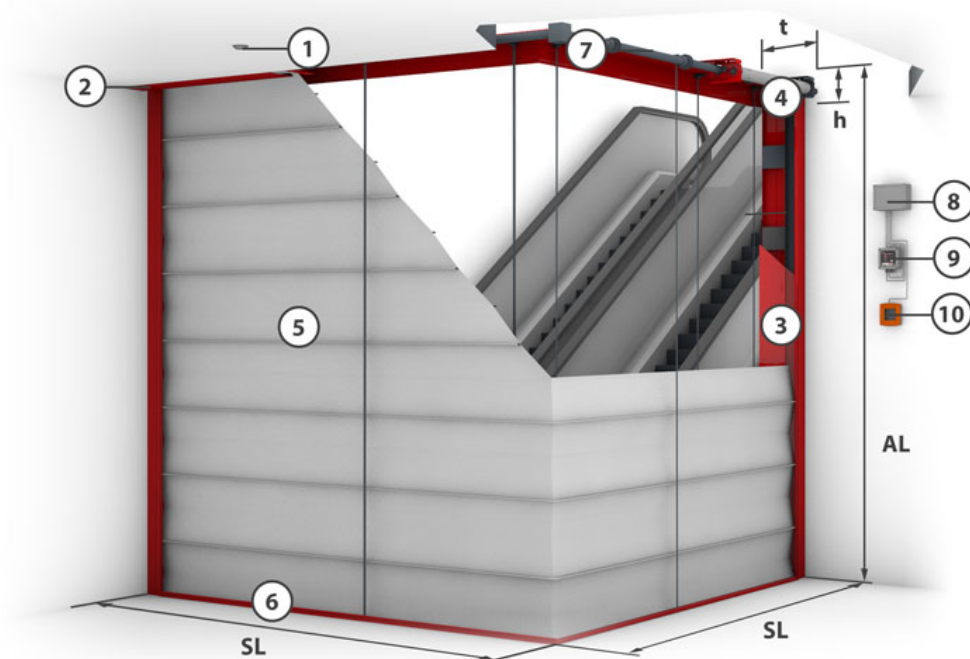
### Productbeschrijving

Rechthoekig of polygoonvormig rookscherm met een maximale lengte per zijde van 16 meter en afrollengte tot 6 meter. Geschikt voor hoge tijdklassen en temperatuurbelastingen D120 (600 °C). Noch aan het plafond, noch in de hoeken zijn kolommen noodzakelijk en toch wordt er een absolute afdichting gecreëerd ondanks de hoge drukbelasting. De omkasting heeft een geringe inbouwhoogte van ca. 125 mm bij een afrollengte van < 3,0 meter. Het rookscherm sluit op zwaartekracht door middel van een 'Fail Safe' motor, een externe stroomvoorziening is daardoor niet benodigd en is brandwerende bekabeling overbodig.

<b>Systeem type</b>	Textiel rookscherm	<b>Sluitingscycli</b>	C
<b>Bewijs van bruikbaarheid</b>	CE volgens DIN EN 12101-1 • UL 1784	<b>Type leiderschap</b>	Geleiderails • zonder geleiderails
<b>Weefsel</b>	Ecotex 1100 A2	<b>Classificatie</b>	DH 120 • D 120 • Classificering volgens DIN EN 12101-1
<b>Bewijs</b>	Z - 56.429 - 916 (weefsel) • IBS 08062415 • UB 3.3/ 10-018-1 • 0761-CPD-0060	<b>Activering</b>	Goedgekeurd openhoudsysteem • door de fabrikant
<b>Sluitrichting</b>	van boven naar beneden		

## Constructieve systeemopbouw (Systeemtekening)

Weefsel	Systeemomvang	Afrolengte (AL)	t	h
Ecotex 1100 A2	< 50 m	< 3 m	490 mm	125 mm
Ecotex 1100 A2	< 50 m	> 3 m - ≤ 6 m	490 mm	225 mm
Heliotex EW 90	< 50 m	< 2,2 m	490 mm	125 mm
Heliotex EW 90	< 50 m	> 2,2 m - ≤ 2,5 m	490 mm	225 mm
Heliotex EW 90	< 50 m	> 4,5 m - ≤ 6 m	490 mm	450 mm



1 = Rookmelders

2 = behuizing

3 = geleidingsrails

4 = buismotor

5 = textiel

6 = onderlijst

7 = wikkel

8 = bedieningsmodule

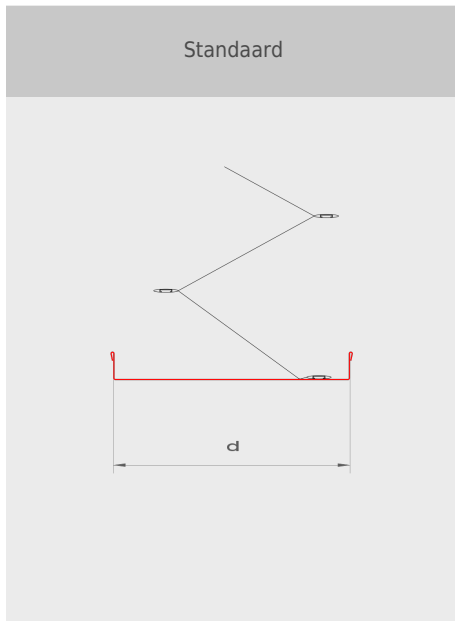
9 = bediening met bedieningseenheid

10 = handmatige ontkoppeling

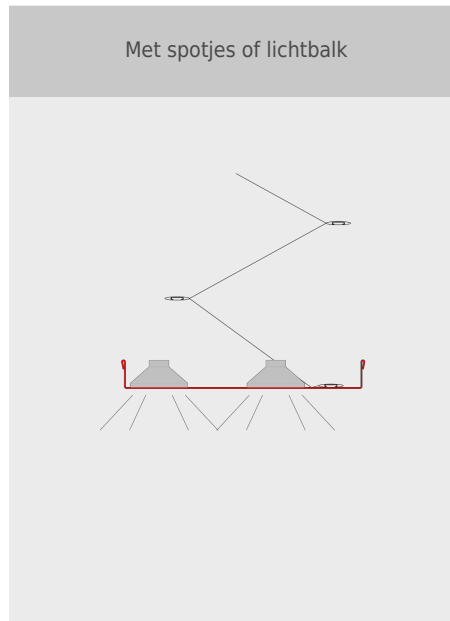
SL = systeemlengte

## Afsluitlijsten

### Standaard

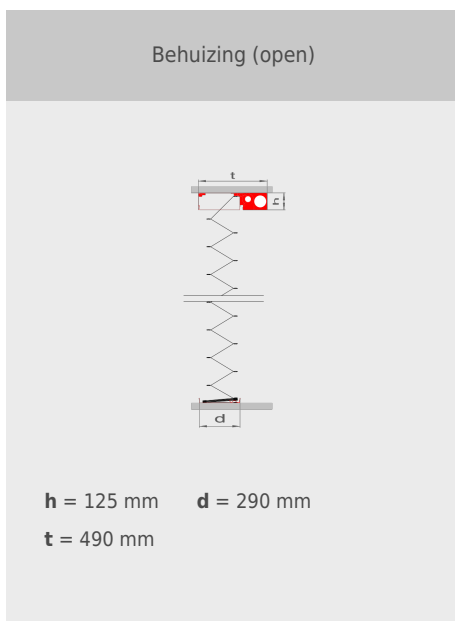


### Bijzonder



## Omkasting

### Standaard



### Bijzonder

