

## Fibershield® -HC

In geval van alarm, elektromotorisch sluiten, ruimte-afsluiten of stralingsreducerende brandbeveiligingssluiting van textiel in horizontale installatiepositie en sluitrichting.

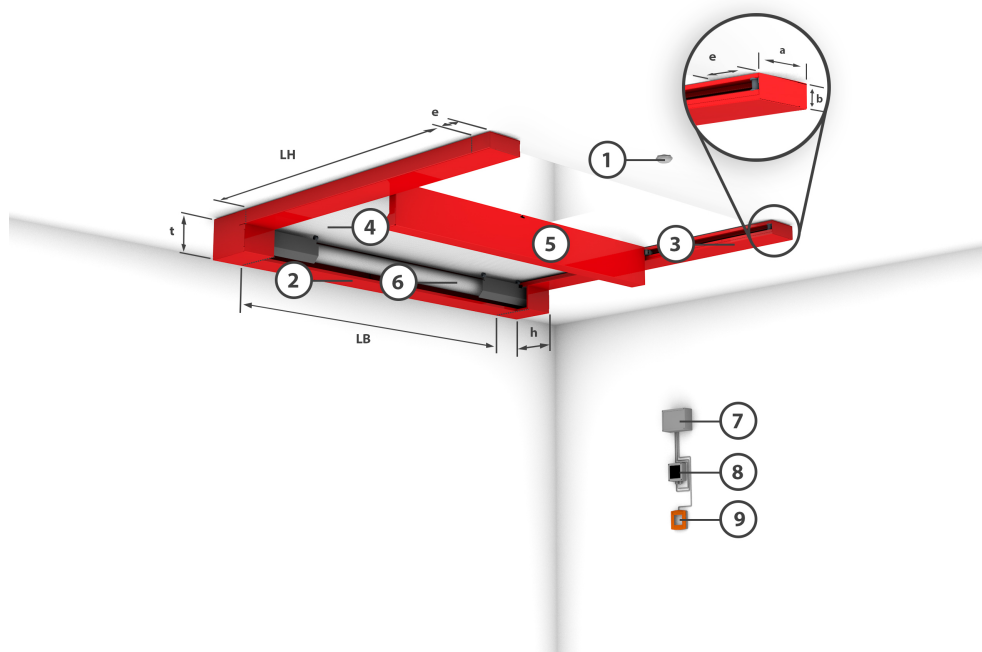
## Productbeschrijving

In geval van alarm, elektromotorisch sluiten, ruimte-afsluiten of stralingsreducerende brandbeveiligingssluiting van textiel in horizontale installatiepositie en sluitrichting.

<b>Systeem type</b>	Stralingsreducerende, ruimte-afsluitende brandwerende sluiting	<b>Sluitingscycli</b>	C • C1 • getest volgens EN 12605 : 2000-08 • ingedeeld volgens EN 13501-2 : 2016-12
<b>Bewijs</b>	CE-markering volgens EN 16034: 2014 in verband met EN 13241: 2003 + A2: 2016	<b>Sluitcycli per uitvoering</b>	C1 voor 1-delige systemen tot formaat 5000 x 5000 mm voor EW60 of 6000 x 6500 mm voor E120 en EW30 • C voor 2-delige systemen tot afmeting 9400 x 18800 mm voor E120 en EW60 resp. 6800 x 4270 mm voor EW90
<b>Sluitrichting</b>	horizontaal	<b>Milieucondities</b>	In geval van brand moet het vallen van plafonddelen, bijvoorbeeld in de buurt van de onthulling, door passende maatregelen ter plaatse worden voorkomen. • Met bijzondere omgevingsomstandigheden (b.v. vochtigheid > 80%, omgevingstemperatuur < 5°C en > 45°C, windbelasting, enz.) wordt geen rekening gehouden.
<b>Brandwerendheid</b>	E 120 • EW 90 • getest volgens EN 1634-1 : 2014-03 • ingedeeld volgens EN 13501-2 : 2016-12		

## Constructieve systeempbouw (Systeemtekening)

Classificatie	Maat	Bouw	Stof	Wanddikte	Behuizing (t x h)	Geleiderail
E 120	6000 x 6500	1-tlg	Heliotex 120	300	235 x 320	200 x 80
EW 30	6000 x 6500	1-tlg	Heliotex 120	300	235 x 320	200 x 80
EW 60	5000 x 5000	1-tlg	Heliotex 120	300	235 x 320	200 x 80
E 120	9400 x 18800	2-tlg	Heliotex 120	300	400 x 610	300 x 150
EW 60	9400 x 18800	2-tlg	Heliotex 120	300	400 x 610	300 x 150
EW 90	6800 x 4270	2-tlg	Heliotex 120	300	400 x 610	300 x 150



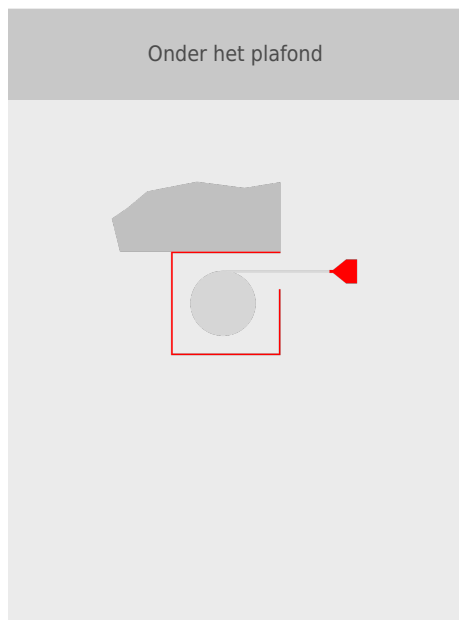
1 = Rookmelder  
5 = Eidelement  
bedieningseenheid

2 = Behuizing  
6 = Buismotor  
9 = Handbediend

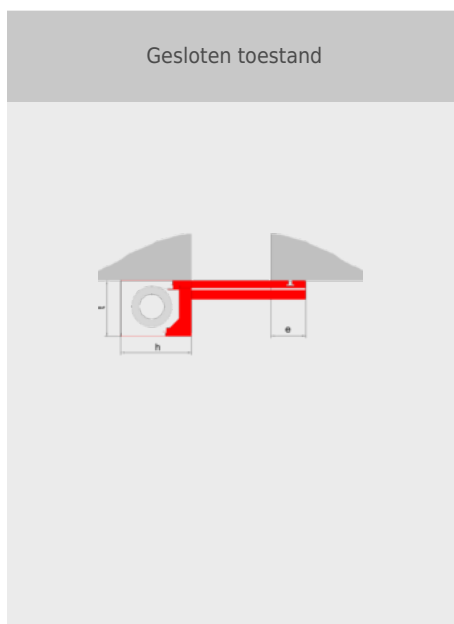
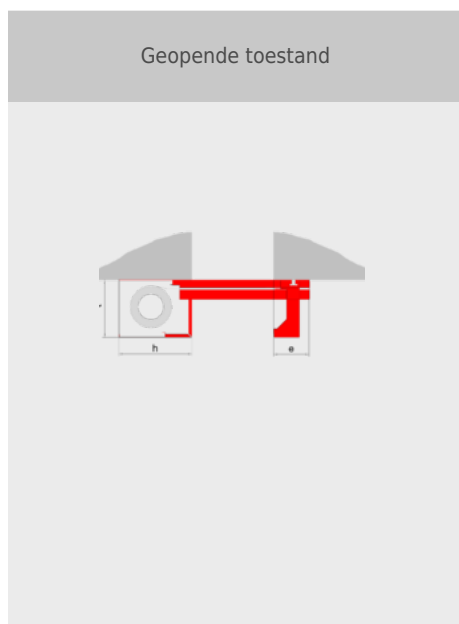
3 = Geleiderails  
7 = Regelmodule

4 = Textiel  
8 = Bediening met

## Inbouwvarianten



## Omkastung



## Geleiderails

