

Fibershield®-E

Het (E)conomische textiele brandscherm met hoog standaardiseringsniveau

Productbeschrijving

Textiel brandscherm

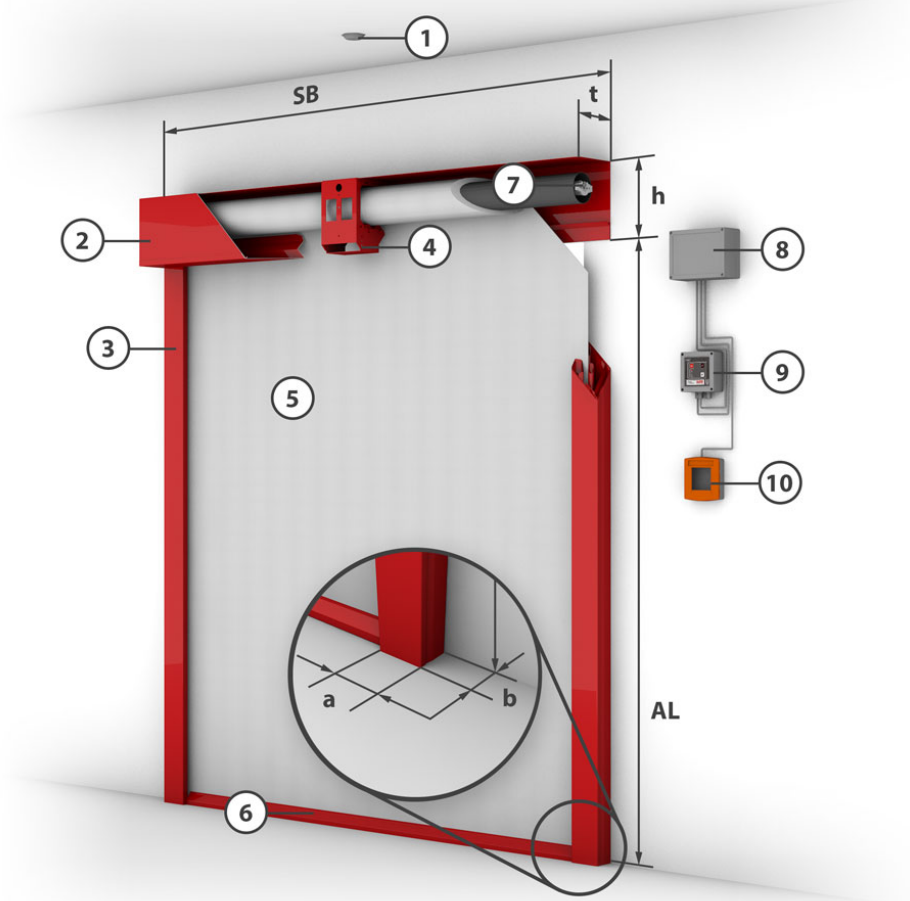
Hoge standaardisatie en daarmee economisch afschermingssysteem zelfs tot maximale breedten van 6 m en een afrollengte tot 8 m, dan wel van een breedte tot 7 m en een afrollengte tot 5 m Normaal met aandrijfsysteem "Gravigen", d.w.z. Sluiten zonder energie van buiten, geen brandwerende kabel nodig Hoog cyclusaantal van de motoren van 10.000 cycli Verschillende beveiligingsdoelen door verschillende weefseltypes bereikbaar Grote brandwerende textiele gordijnsystemen minstens klasse C 1 volgens DIN EN 13501-2 knoppengeleiding Naar keuze veiligheidscontactstrip Naar keuze verende afsluitlijst

Bouwwijze	Textiel brandscherm	Sluitrichting	van boven naar beneden
Bereikbare beveiligingsdoelen	El - met brandbelastingvrije zone • El - met sprinkler	Verificatie	UB III/B-06-005 • 3102/717/07 • UB 3.1/09-021 • UB III/B-08-012 • UB III/B-08-016
Brandweerstand	E 30 • E 60 • E 90 • EW 30 • EW 60 • geclassificeerd volgens DIN EN 13501-2	Sluitcycli	C2 Aantal sluitcycli 10.000
Weefsel	Heliotex • Ecotex 1100 A2		
Brandbelastingvrije zone	Heliotex: El 30/60/90 min 20/30/50 cm • Protex/Ecotex: El 30/60/90 min 100/150/200 cm		

Systeemtekeningen (Systeemtekening)

classificatie	Weefsel	systeembreedte (SB)	afrolengte (AL)	t	h
E 90 / EW 30	Ecotex 1100	≥ 1,1 m - ≤ 3 m	≤ 3 m	200 mm	220 mm
EW 90	Heliotex EW	≥ 1,1 m - ≤ 3 m	≤ 3 m	200 mm	220 mm

(Bijzondere maten op aanvraag - Technisch mogelijk tot een breedte van 7 m (Ecotec 1100) of 6 m (Heliotex))

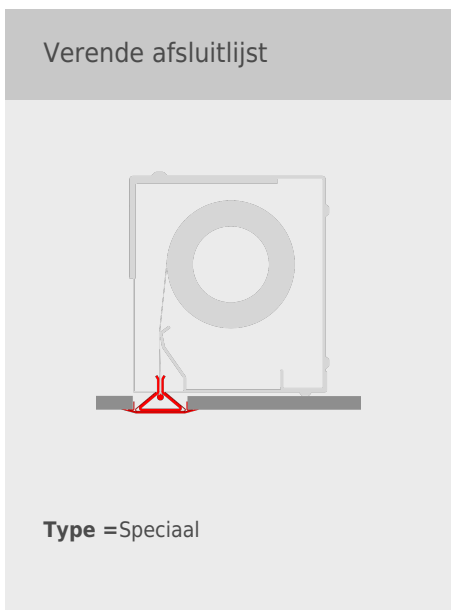
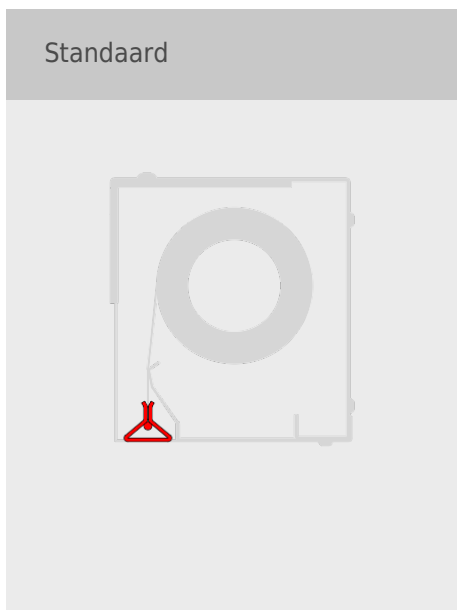


- 1** = Smoke detector **2** = Casing **3** = Side guide **4** = Fixing bracket **5** = Fabric **6** = Closing element **7** = Tubular motor
8 = Control module **9** = Control with operating unit **10** = Manual release

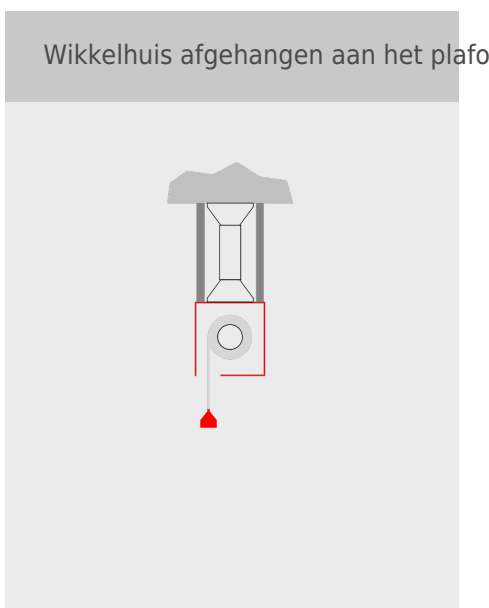
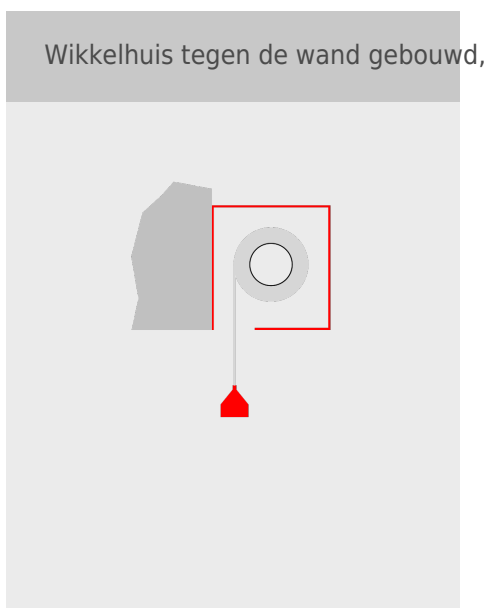
Afsluitlijsten

STANDARD

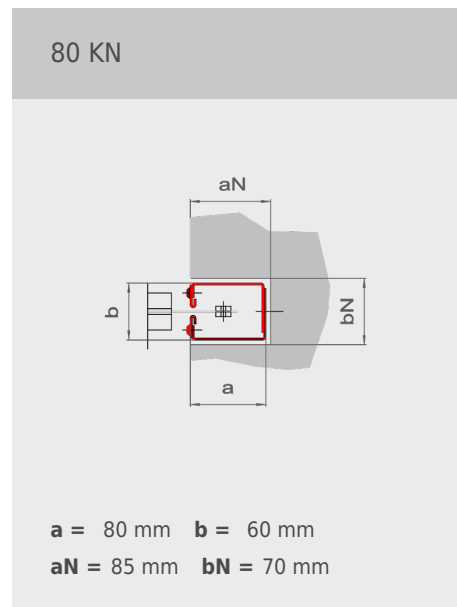
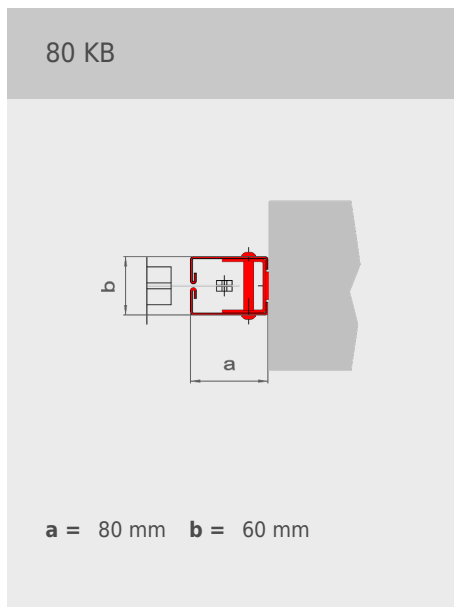
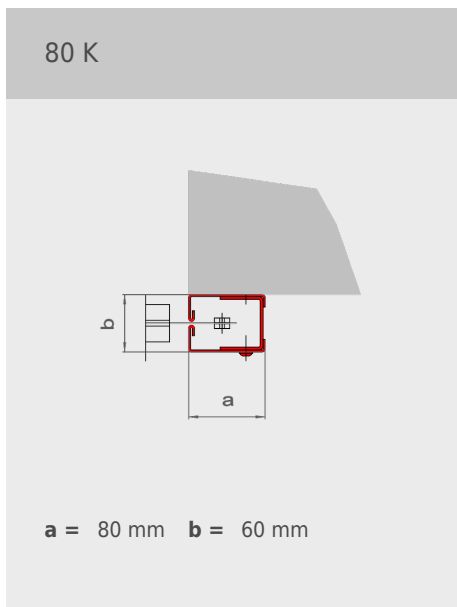
Spezial



Inbouwvarianten



Geleiderails



Referenties

Paleis van Justitie, Amsterdam, Holland

