

ECClos®-S

Transportbandafsluiting als robuuste schuif vervaardigd van plaatwerk

Productbeschrijving

Brandscherm in het kader van railgebonden transportinrichtingen

De-schuif uit metalen panelen blinkt uit door zijn robuuste sandwichconstructie met metalen plaatwerk rondom. Hij is geschikt voor onderbroken en doorgaande transportsystemen zoals band-, rollen- en draagkettingtransporteurs. Gesegmenteerde schuifelementen maken een vlot transport naar de inbouwplaats mogelijk. Variabele vaste velden maken een eenvoudige omzetting naar klantspecifieke oplossingen mogelijk.

Bouwwijze	Brandscherm in het kader van railgebonden transportinrichtingen	Sluitcycli	C5 Aantal sluitcycli 200.000
Brandweerstand	EI 120	Heropening	elektromotorisch (standaard) • handmatig
Bewijs van bruikbaarheid	European Technical Assessment - ETA	Transportsysteem	Skid-transportband • Hellingbaan • Onderbroken transporttechniek • Doorgaande bandtransporttechniek • Doorgaande transportwagens • Doorgaande draagkettingtransporttechniek • Doorgaande roltransporttechniek • Doorgaande transporttechniek
Sluitrichting	van links naar rechts • van rechts naar links • van boven naar beneden		

Systemtekeningen (Systeemtekening - horizontaal)

Benodigde wandkwaliteit

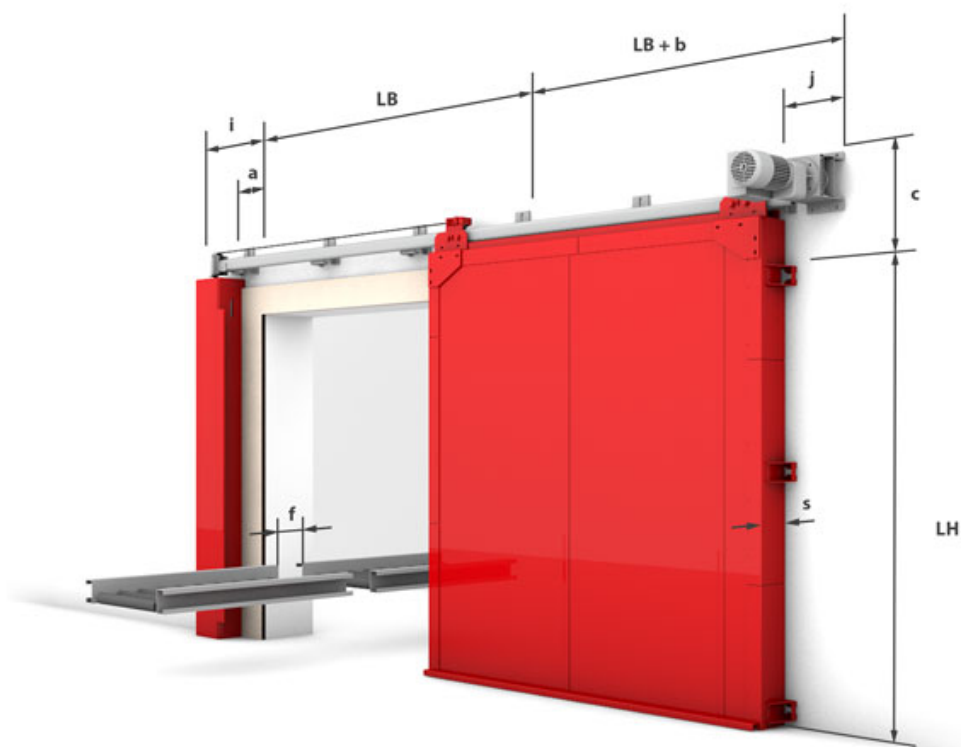
Metselwerk
 Beton
 Gasbeton
 Montagewanden
 Met planken beschoten staalconstructie

Toelatingsgebied (13,5 m²)

$d \geq 200$ r LB 4500 mm
 $d \geq 200$ r LH 4500 mm

Technische haalbaarheid

DIN 4102 LB 4500 mm
 LH 5100 mm



a = 187 **b** = 590 **c** = 410 **f** = ≥ 164 **i** = 410 **j** = 150 **s** = 122

Systemtekeningen (Systeemtekening - verticaal)

Benodigde wandkwaliteit

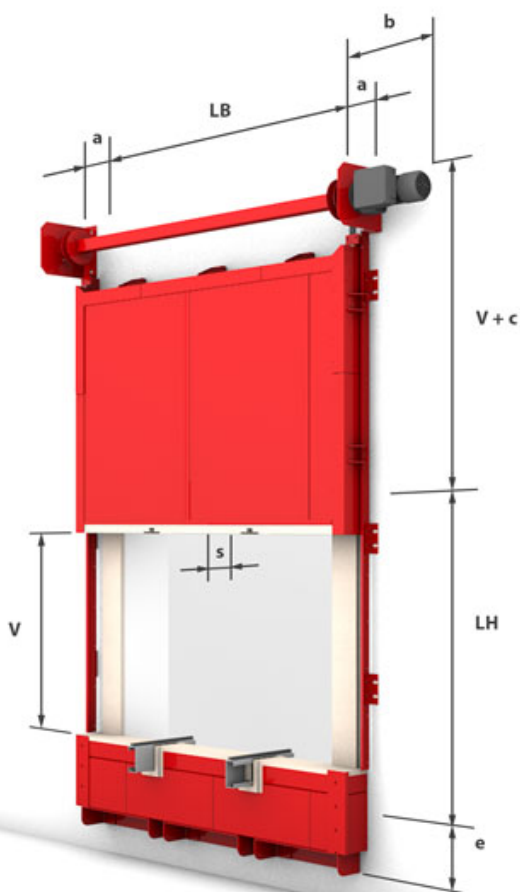
Metselwerk
 Beton
 Gasbeton
 Montagewanden
 Met planken beschoten staalconstructie

Toelatingsgebied (max 12,1 m²)

$d \geq 200$ LB 4500 mm
 $d \geq 200$ LH 4500 mm

Technische haalbaarheid (max 20,25 m²)

$d \geq 200$ mm
 $d \geq 160$ mm
 DIN 4102 LB 4500 mm
 LH 5100 mm



a = 245 **b** = 660 **c** = 550/625 **e** = ≥ 0 **s** = 122