

Smokeshield-S

Le rideau de cantonnement de fumée structurant l'espace pour les exigences poussées

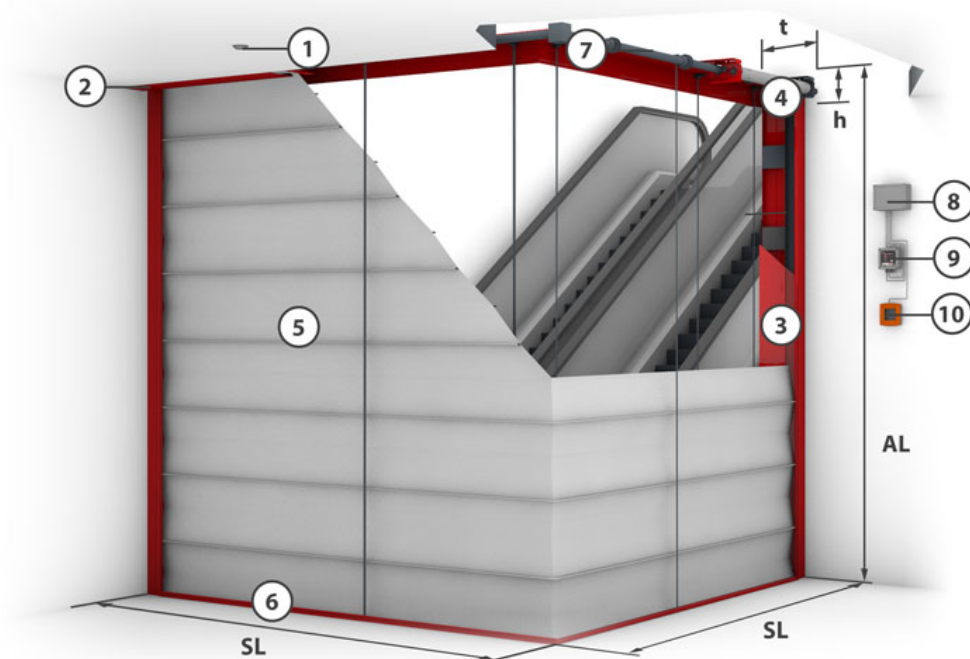
Description du produit

Surface de base du rideau de cantonnement de fumée rectangulaire ou polygonale. Dimensions des arêtes jusqu'à 16 m et longueurs de déroulement jusqu'à 6 m. Pour une classe de temps élevée et des charges de températures D120 (600 °C) Sans ouvertures restantes - ni dans la partie supérieure, ni dans les coins Pas de poteaux nécessaires, malgré l'étanchéité absolue, même en cas de charge de pression élevée Hauteur de montage basse du caisson d'env. 125 mm pour une AL < 3,0 m En version standard, avec le système d'entraînement « gravitaire », c'est-à-dire fermeture sans énergie externe, des câbles résistant au feu ne sont pas nécessaires Systèmes d'entraînement redondants comme sécurité contre les chutes Convient (homologué) également comme rideau de cantonnement de fumée à fermeture jusqu'au sol

Type de construction	Rideau de cantonnement de fumée textile	Cycles de fermeture	C
Justificatif d'aptitude à l'utilisation	CE selon DIN EN 12101-1 • UL 1784	Type de guidage	Coulisses • Sans coulisses
Textile	Ecotex 1100 A2	Classification	DH 120 • D 120 • Classification selon DIN EN 12101-1
Justificatif	Z - 56 429 - 916 (textile) • IBS 08062415 • UB 3.3/ 10-018-1 • 0761-CPD-0060	Déclenchement	Installation de blocage autorisée • Côté client
Sens de fermeture	Du haut vers le bas		

Structure constructive du système (Croquis du système)

Textile	Étendue du système	Longueur de déroulement (AL) t	h
Ecotex 1100 A2	< 50 m	< 3 m	490 mm 125 mm
Ecotex 1100 A2	< 50 m	> 3 m - ≤ 6 m	490 mm 225 mm
Heliotex EW 90	< 50 m	< 2,2 m	490 mm 125 mm
Heliotex EW 90	< 50 m	> 2,2 m - ≤ 2,5 m	490 mm 225 mm
Heliotex EW 90	< 50 m	> 4,5 m - ≤ 6 m	490 mm 450 mm



1 = Détecteurs de fumées

2 = caisson

3 = coulisses

4 = moteur tubulaire

5 = toile

6 = barre de lest

7 = tube d'enroulement

8 = module de connexion

9 = unité de contrôle

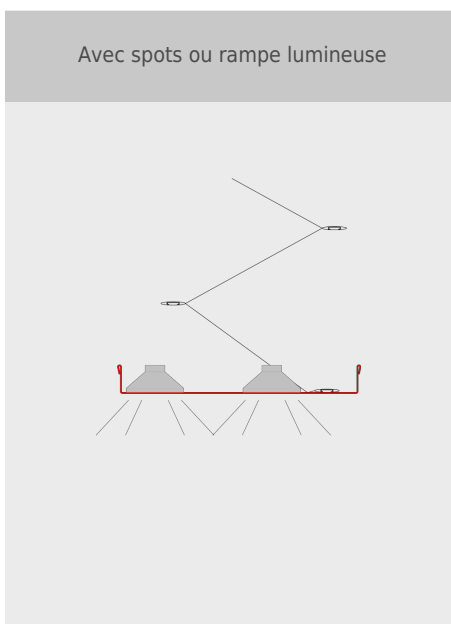
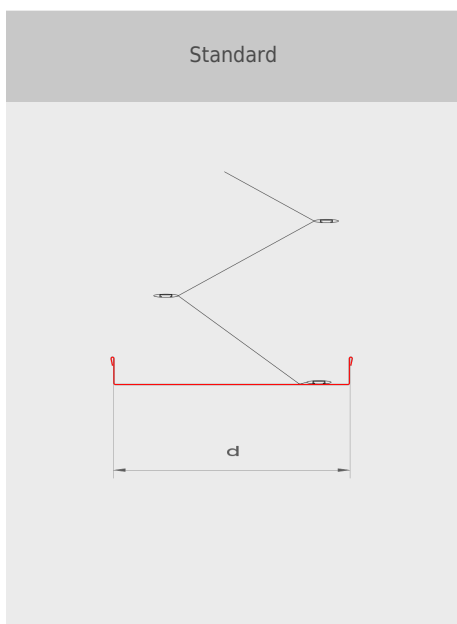
10 = bouton manuel

LgS = Longueur du système

Barres de lest

Standard

Spécial



Caisson

Standard

Spécial

