

Fibershield®-HC

En cas d'alarme, fermeture coupe-feu à fermeture électromotrice, fermant la pièce ou réduisant le rayonnement, de type textile, en position de montage et sens de fermeture horizontaux.

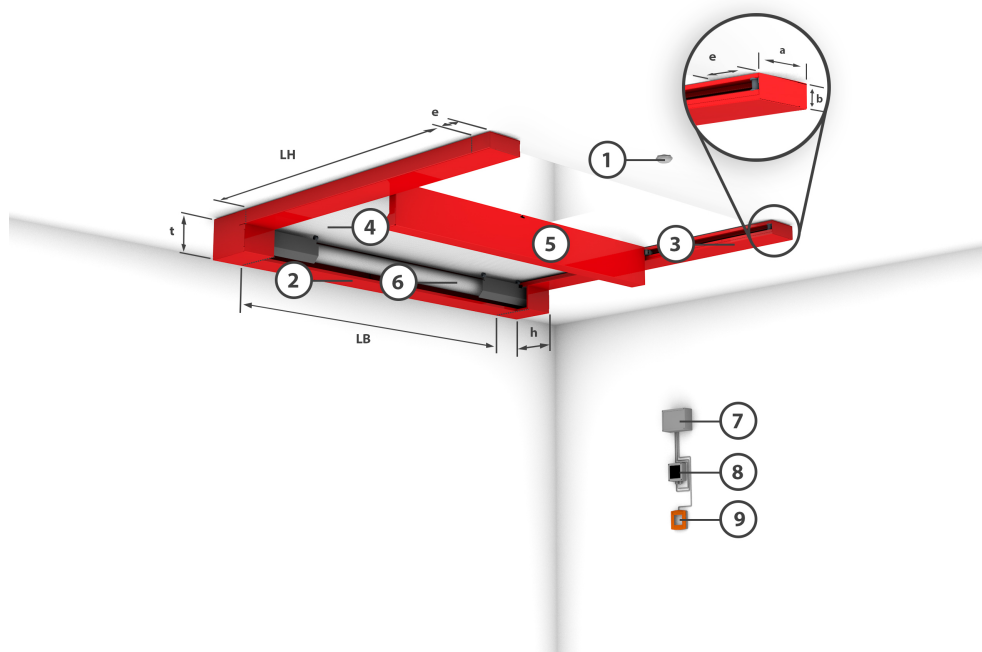
Description du produit

En cas d'alarme, fermeture coupe-feu à fermeture électromotrice, fermant la pièce ou réduisant le rayonnement, de type textile, en position de montage et sens de fermeture horizontaux.

Type de construction	Fermeture coupe-feu réduisant le rayonnement et fermant la pièce	Cycles de fermeture	C • C1 • testé selon la norme EN 12605 : 2000-08 • classé selon la norme EN 13501-2 : 2016-12
Justificatif	Marquage CE selon la norme hEN 16034 : 2014 en liaison avec la norme hEN 13241 : 2003+A2 : 2016	Durabilité	C1 pour systèmes en 1 partie jusqu'à la taille 5000 x 5000 mm pour EW60 ou 6000 x 6500 mm pour E120 et EW30 • C pour les systèmes en 2 parties jusqu'à la taille 9400 x 18800 mm pour E120 et EW60 ou 6800 x 4270 mm pour EW90
Sens de fermeture	horizontal	Conditions environnementales	En cas d'incendie, la chute, par exemple, d'éléments de plafond au niveau de l'embrasure doit être empêchée par des mesures appropriées prises par le maître d'ouvrage. Les conditions environnementales particulières ne sont pas prises en compte (par e • Des conditions environnementales particulières (par exemple, une humidité de l'air > 80 %, température ambiante < 5 °C et > 45 °C, charges de vent, etc.)
Résistance au feu	E 120 • EW 90 • testé selon la norme EN 1634-1 : 2014-03 • classé selon la norme EN 13501-2 : 2016-12		

Structure constructive du système (Croquis du système)

Classification	Taille	Type de construction	Tissu	Épaisseur de paroi	Boîtier (p x h)	Rail de guidage
E 120	6000 x 6500	1-tlg	Heliotex 120	300	235 x 320	200 x 80
EW 30	6000 x 6500	1-tlg	Heliotex 120	300	235 x 320	200 x 80
EW 60	5000 x 5000	1-tlg	Heliotex 120	300	235 x 320	200 x 80
E 120	9400 x 18800	2-tlg	Heliotex 120	300	400 x 610	300 x 150
EW 60	9400 x 18800	2-tlg	Heliotex 120	300	400 x 610	300 x 150
EW 90	6800 x 4270	2-tlg	Heliotex 120	300	400 x 610	300 x 150

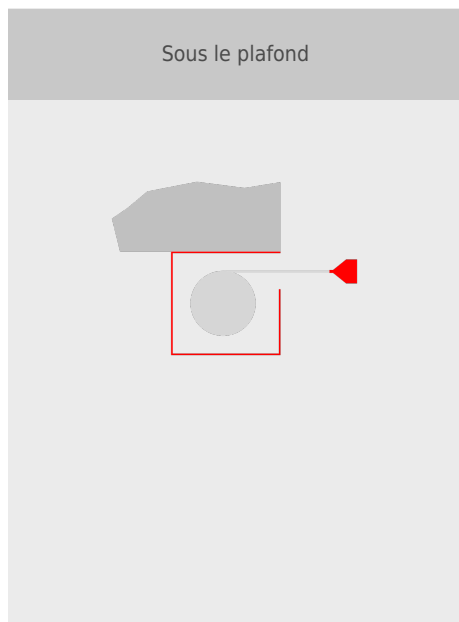


1 = Détecteur de fumée
 4 = Textile
 7 = Module de commande

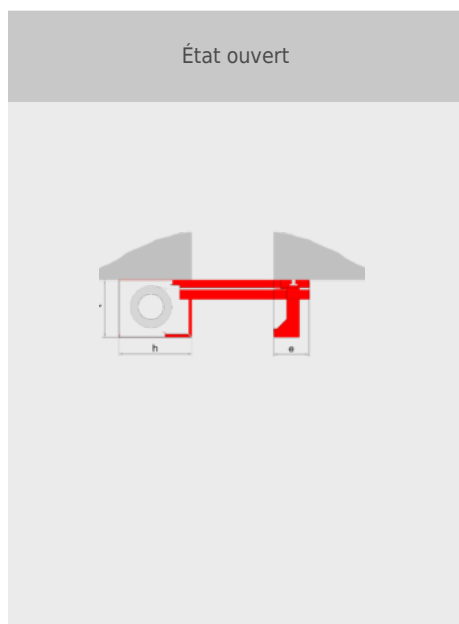
2 = Boîtier
 5 = Élément d'extrémité
 8 = Commande avec unité de commande

3 = Rails de guidage
 6 = Moteur tubulaire
 9 = Déclenchement manuel

Variantes de montage caisson



Caisson



Fiche de données

Fibershield®-HC

STÖBICH®

Coulisses

