

Fibershield® -E

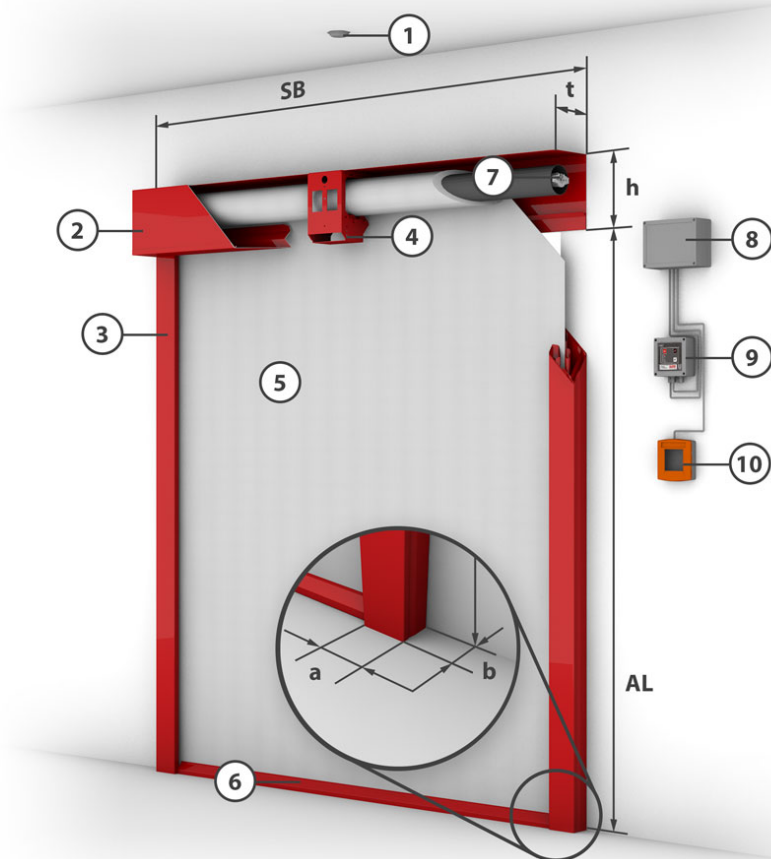
Le rideau coupe-feu textile économique à degré de standardisation élevé

Description du produit

Standardisation élevée et donc système de cloisonnement économique avec système d'entraînement « gravitaire », c'est-à-dire fermeture sans énergie externe, de manière que des câbles résistant au feu ne sont pas nécessaires. Nombre de cycles élevés des moteurs de 10 000 cycles. Diverses classifications possibles grâce à différents types de textile. Grands systèmes de rideaux coupe-feu au moins de classe C 2. Possibilités d'équipement en option : barre palpeuse de sécurité, barre de lest à ressort

Type de construction	Rideau coupe-feu textile	Sens de fermeture	Du haut vers le bas
Objectifs de protection pouvant être remplis	EI - avec zone exempte de charge d'incendie • EI - avec sprinkler	Résistance au feu	E 30 • E 60 • E 90 • EW 30 • EW 60 • Classification selon DIN EN 13501-2
Textile	Heliotex • Ecotex 1100 A2	Cycles de fermeture	C2
Zone exempte de charge d'incendie	Heliotex : EI 30/60/90 min 20/30/50 cm • Protex/Ecotex : EI 30/60/90 min 100/150/200 cm		
Justificatif	UB III/B-06-005 • 3102/717/07 • UB 3.1/09-021 • UB III/B-08-012 • UB III/B-08-016		

Structure constructive du système (Croquis du système)



1 = Détecteurs de fumées

4 = consoles de fixation

7 = Tmoteur tubulaire

2 = caisson

5 = toile

8 = module de connexion

3 = coulisses

6 = barre de lest

9 = module de connexion, unité de contrôle

Fiche de données

Fibershield®-E

STÖBICH®

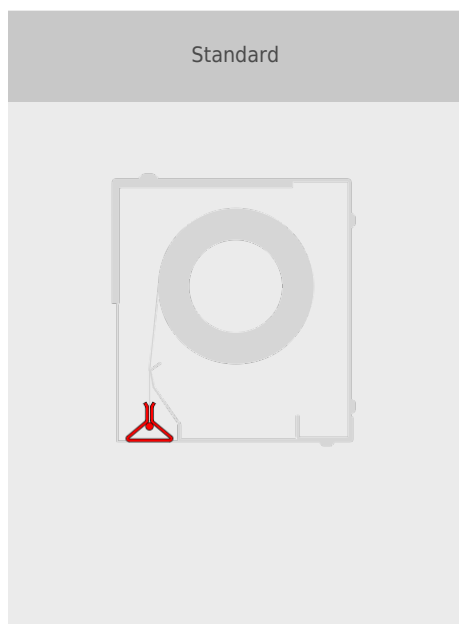
10 = bouton manuel

Classification	Fabric	System width (SB)	drop length (AL)	t	h
E 90 / EW 30	Ecotex 1100	≥ 1.1 m - ≤ 3 m	≤ 3 m	200 mm	220 mm
EW 90	Heliotex EW	≥ 1.1 m - ≤ 3 m	≤ 3 m	200 mm	220 mm

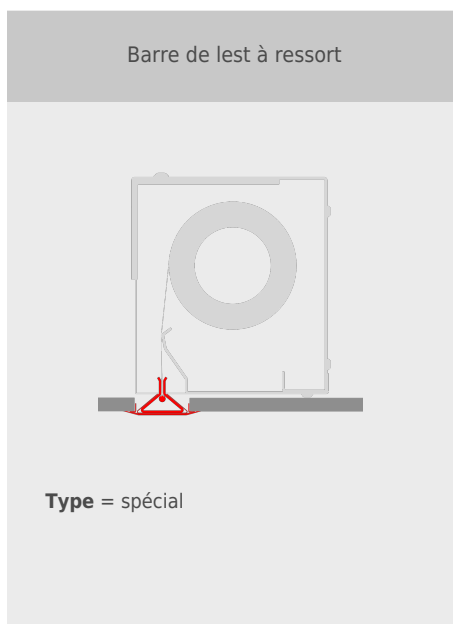
(Special sizes on request - technically feasible up to a width of 7m (Ecotec 1100) or 6m (Heliotex))

Barres de lest

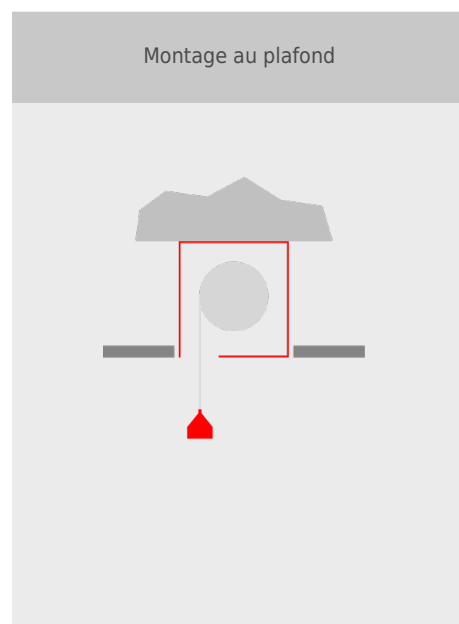
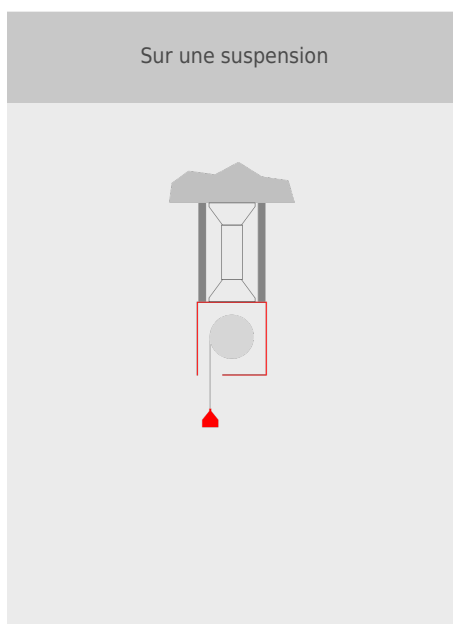
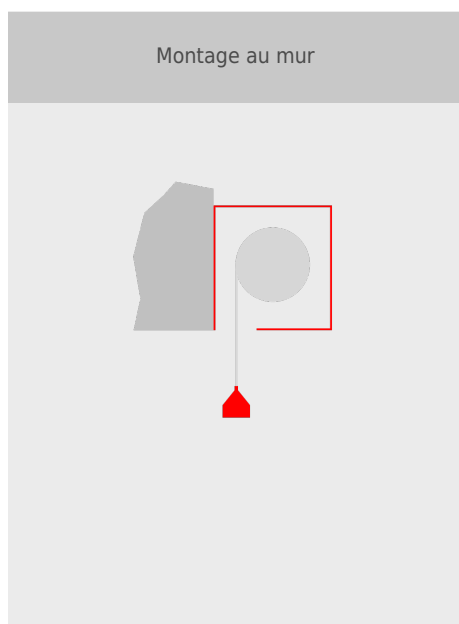
Standard



Spécial



Variantes de montage caisson



Coulisses

