

Smokeshield-S

Automatická kouřová zástěna vytvářející prostor

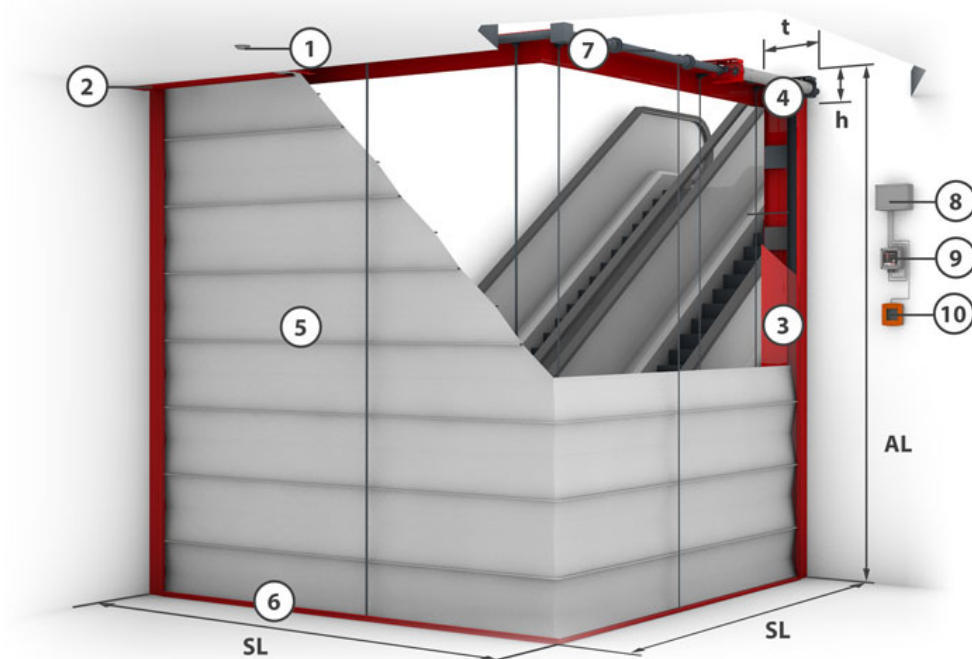
Popis produktu

Pravouhlá nebo polygon tvořící kouřová zástěna o rozměrech hran do 16 m a rolovací výšky do 6 m. Je určena pro vysoké časové třídy a teplotní zatížení D120 (600 °C). Nemá opěrné otvory, a to ani ve vrchních částech rohů. V rozích není nutná žádná podpora, přesto si zachovává absolutní těsnost i při vysokém tlaku. Další výhodou je nízká výška montáže kastlíku od cirká 150 mm při rolovací výšce < 3,0 m. Systém je standardně uzavírán pohonným systémem „Gravigen“, tj. bez cizí energie a nutnosti požárních kabelů. Dále disponuje záložní pojistkou proti pádu systému a je určen k uzavírání až k podlaze.

Konstrukce	textilní kouřové zástěny	Uzavírací cykly	C
Doklad o použitelnosti	CE podle DIN EN 12101-1 • UL 1784	Způsob vedení	vodící lišty • bez vodících lišt
Tkanina	Ecotex 1100 A2	Klasifikace	DH 120 • D 120 • klasifikace podle DIN EN 12101-1
Doklad	Z - 56.429 - 916 (tkanina) • IBS 08062415 • UB 3.3/ 10-018-1 • 0761-CPD-0060	Spouštění	schválené FSA • na straně budovy
Směr uzavírání	z vrchu dolů		

Konstrukční provedení (Systémový výkres)

Tkanina	Obvod systému	Rolovací výška (AL)	t	h
Ecotex 1100 A2	< 50 m	< 3 m	490 mm	125 mm
Ecotex 1100 A2	< 50 m	> 3 m - ≤ 6 m	490 mm	225 mm
Heliotex EW 90	< 50 m	< 2,2 m	490 mm	125 mm
Heliotex EW 90	< 50 m	> 2,2 m - ≤ 2,5 m	490 mm	225 mm
Heliotex EW 90	< 50 m	> 4,5 m - ≤ 6 m	490 mm	450 mm



1 = Kouřový hlásič
6 = zakončovací lišta
vypínač

2 = pouzdro
7 = trubkový motor

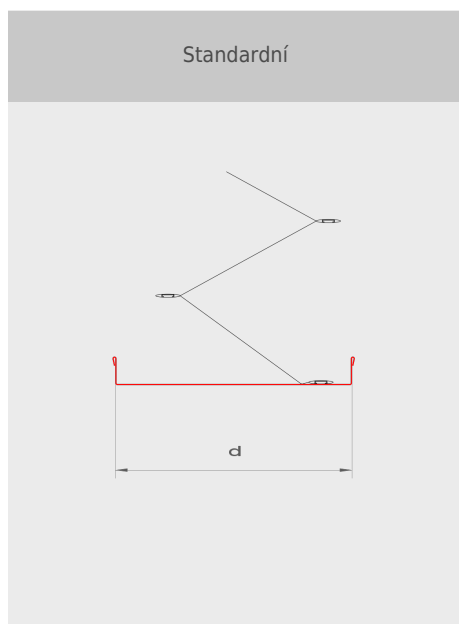
3 = vodící kolejnice
8 = řídicí modul

4 = upínací držák
9 = řízení s ovládací jednotkou

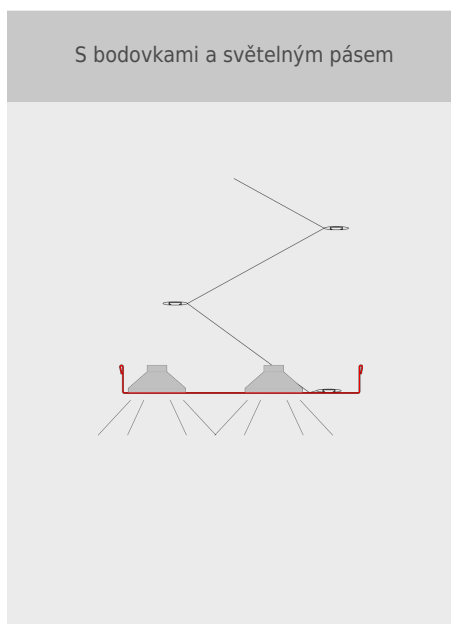
5 = tkanina
10 = ruční

Ukončovací lišty

Standardní

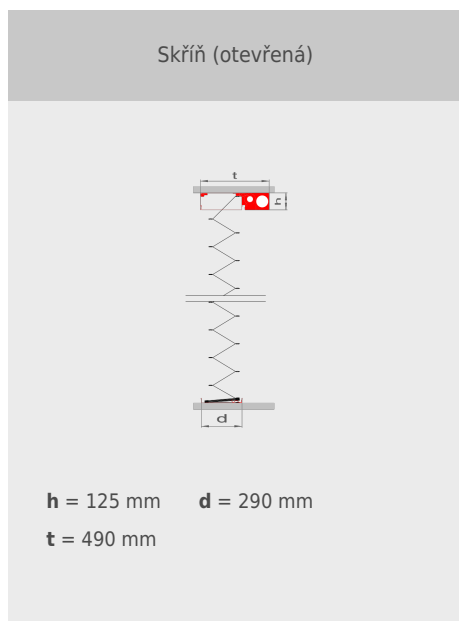


Speciální provedení



Skříň

Standardní



Speciální provedení

