



## Stripecoil

Průchozí automatická kouřová zástěna

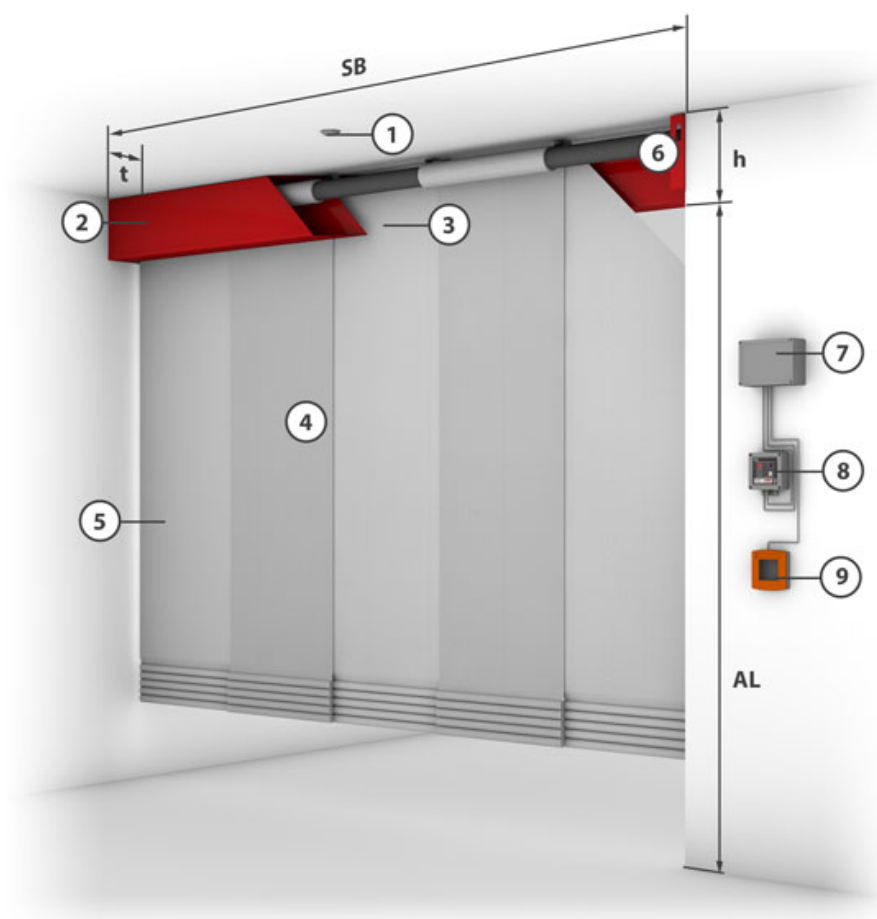
## Popis produktu

Stripecoil je kouřová zástěna vhodná pro oblasti průchodu osob a únikové cesty - určené pro teplotní třídy D = 600 OC (120 min) a DH (ETK-křivka, 30 min). Frekvence průchodu je při šířce od 3 m cirká 200 osob za minutu (a to i s kočárky a invalidními křesly). Průsvitná tkanina zástěny zajišťuje optimální viditelnost a světelné podmínky v oblasti průchodu. Měkká a pružná uzavírací hrana slouží k minimalizaci rizika zranění. Kouřová zástěna Stripecoil je také uzavírána bez použití vnější energie, a to pomocí pohonného systému „Gravigen“.

<b>Konstrukce</b>	textilní kouřové zástěny	<b>Uzavírací cykly</b>	1000 cyklů podle DIN EN 12101-1
<b>Doklad o použitelnosti</b>	CE podle DIN EN 12101-1	<b>Klasifikace</b>	DH 30 • D 120 • klasifikace podle DIN EN 12101-1
<b>Tkanina</b>	Modutex 600 A2	<b>Spouštění</b>	schválené FSA • na straně budovy
<b>Doklad</b>	Z - 56. 429 - 916 • 0761-CPD-0060		
<b>Směr uzavírání</b>	z vrchu dolů		

## Konstrukční provedení (Dvě navíjecí hřídele)

Tkanina	Šířka systému	Rolovací výška	t	h
Modutex 600 A2	> 1,4 m - ≤ 2,7 m	≤ 3,5 m	330 mm	270 mm
Modutex 600 A2	> 2,7 m - ≤ 15 m	≤ 3,5 m	330 mm	200 mm



1 = Detektor kouře  
Trubkovým motor

2 = Kastlík  
7 = Řídící modul

3 = Upevňovací konzole  
8 = Ovládání

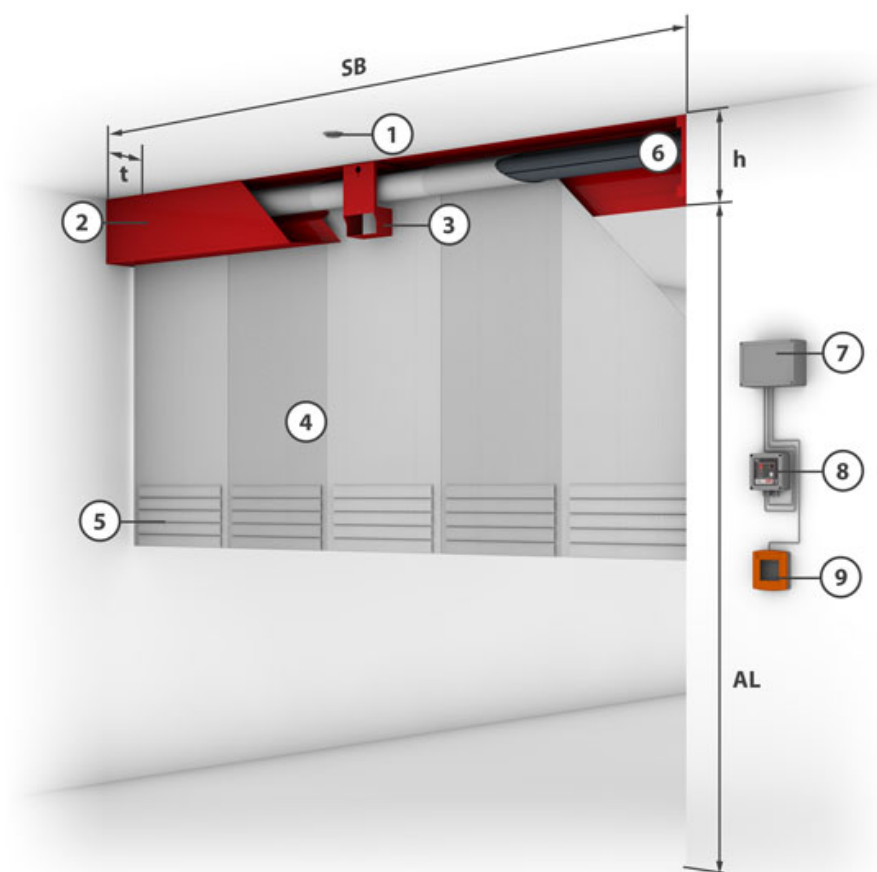
4 = Tkanina  
9 = Tlačítko

5 = Ukončovací lišta

6 =

## Konstrukční provedení (Jedna navíjecí hřídel)

Tkanina	Šířka systému	Rolovací výška	t	h
Modutex 600 A2	> 1 m - ≤ 1,8 m	≤ 3,5 m	190 mm	290 mm
Modutex 600 A2	> 1,8 m - ≤ 6 m	≤ 3,5 m	190 mm	225 mm



1 = Detektor kouře  
Trubkovým motor

2 = Kastlík  
7 = Řídicí modul

3 = Upevňovací konzole  
8 = Ovládání

4 = Tkanina  
9 = Tlačítko

5 = Ukončovací lišta

6 =

## Ukončovací lišty

Flexibilní ukončovací lišta

## Varianty montáže skříně

Montáž na stropě

Montáž na stěně (speciální)

## Skříň

Dvě hřídele pro montáž na stěně

Dvě hřídele pro strop (270)

Dvě hřídele pro strop (200)

**SB** = ≤ 2,7 m

**SB** = > 2,7 m

Jedna hřídel pro montáž na stěně

Jedna hřídel pro montáž na stropě

## Vodící lišty

Standardní

Boční zdvojení