

Moducoil

Modulární automatická kouřová zástěna

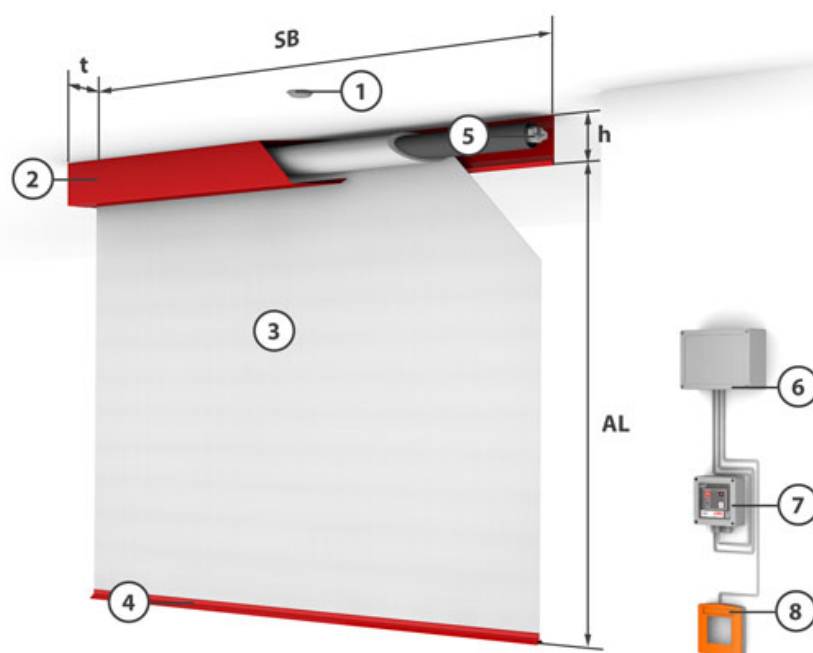
Popis produktu

Prefabrikované samostatné moduly jsou zkompletované do jedné kouřové zástěny s libovolnou délkou a standardní rolovací výškou do 7 m pro časovou klasifikaci a teplotní zatížení D = 600 °C. Systém je standardně uzavírán pomocí systému „Gravigen“, tzn. uzavírání bez použití cizí energie a nutnosti požárních kabelů. Robustní pohonný systém, vytvořený pro cyklické namáhání, je vhodný do 10.000 cyklů. Systém montáže kastlíku umožňuje montáž kastlíku nad sebou nebo vedle sebe, spojené ukončovací lišty pro všechny moduly, kombinovatelné s pružinovou ukončovací lištou a určené k uzavírání kouřové zástěny až k podlaze. Průchod osob je zde možný při implementaci alternativy s bočními vodíci lištami.

Konstrukce	textilní kouřové zástěny	Uzavírací cykly	1000 cyklů podle DIN EN 12101-1
Doklad o použitelnosti	UL 1784	Klasifikace	D 120 • DH 30 • klasifikace podle DIN EN 12101-1
Doklad	Z - 56. 429 - 916 • CE dle DIN EN 12101-1	Spouštění	schválené FSA • na straně budovy
Směr uzavírání	z vrchu dolů		

Konstrukční provedení (Jednotlivý modul)

Systémová šířka	Rolovací výška	t	h
≤ 5 m	≤ 4,5 m	150 mm	150 mm
≤ 5 m	> 4,5 m - ≤ 7 m	185 mm	185 mm
> 5 m - ≤ 7 m	≤ 4,5 m	185 mm </td <td>185 mm</td>	185 mm



1 = Detektor kouře

2 = Kastlík

3 = Tkanina

4 = Ukončovací lišta

5 = Hřídel s trubkovým motorem

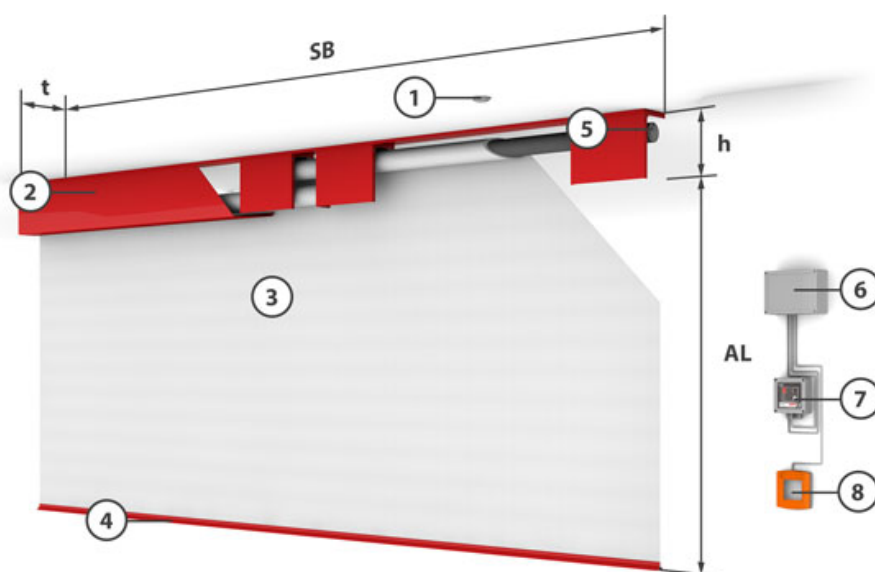
6 = Řídicí modul

7 = Ovládání

8 = Tlačítko

Konstrukční provedení (Multimodul - postavení nad sebou)

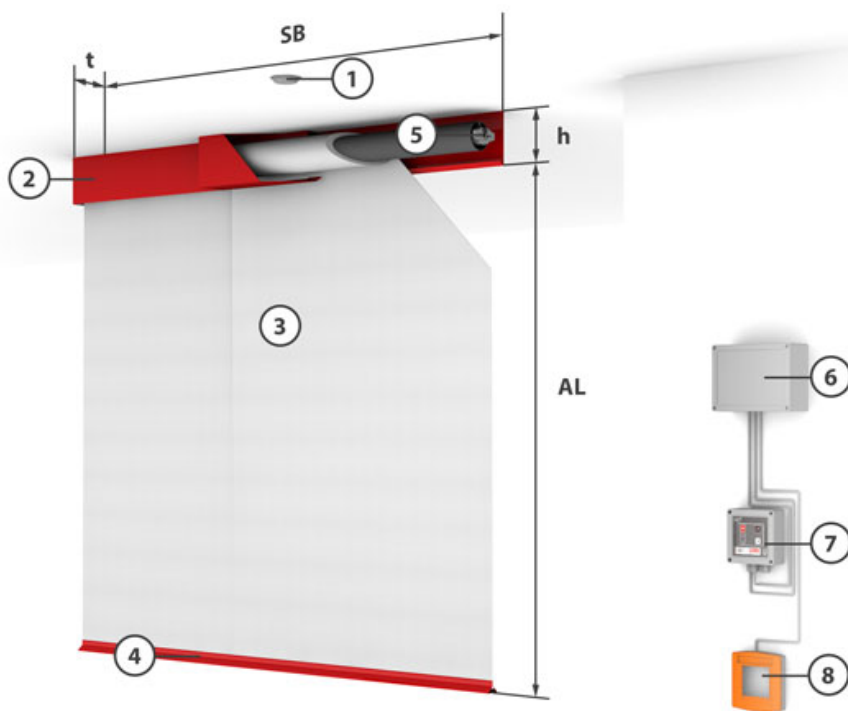
Šířka systému	Rolovací výška	t	h
> 7 m	4,5 m	160 mm	280 mm
> 7 m	4,5 m - ≤ 7 m	195 mm	350 mm



- | | | | |
|--------------------------------|------------------|--------------|----------------------|
| 1 = Detektor kouře | 2 = Kastlík | 3 = Tkanina | 4 = Ukončovací lišta |
| 5 = Hřídel s trubkovým motorem | 6 = Řídicí modul | 7 = Ovládání | 8 = Tlačítko |

Konstrukční provedení (Multimodul - postavení vedle sebe)

Šířka systému	Rolovací výška	t	h
> 7 m	4,5 m	250 mm	150 mm
> 7 m	4,5 m - ≤ 7 m	320 mm	185 mm



1 = Detektor kouře

2 = Kastlík

3 = Tkanina

4 = Ukončovací lišta

5 = Hřídel s trubkovým motorem

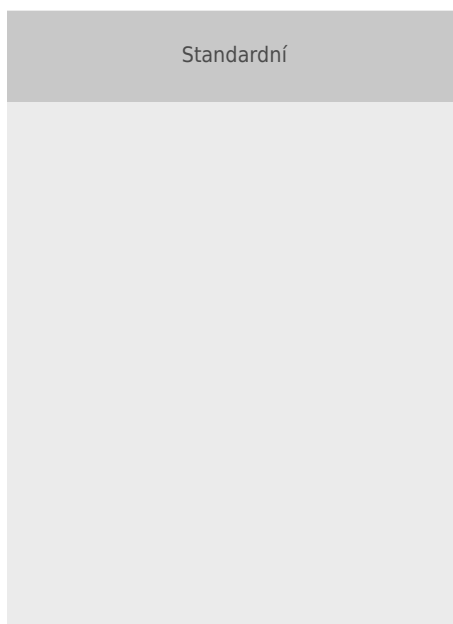
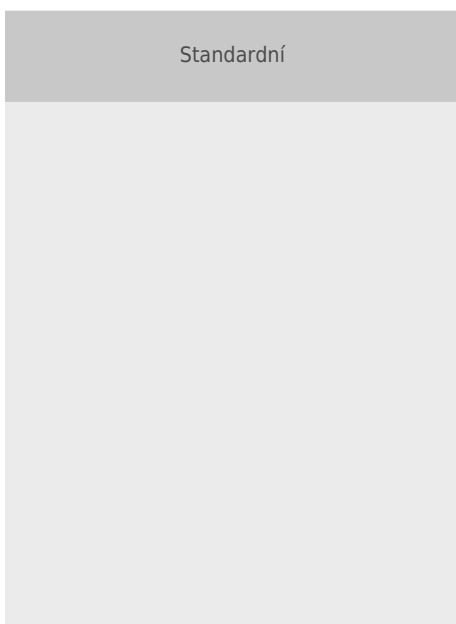
6 = Řídicí modul

7 = Ovládání

8 = Tlačítko

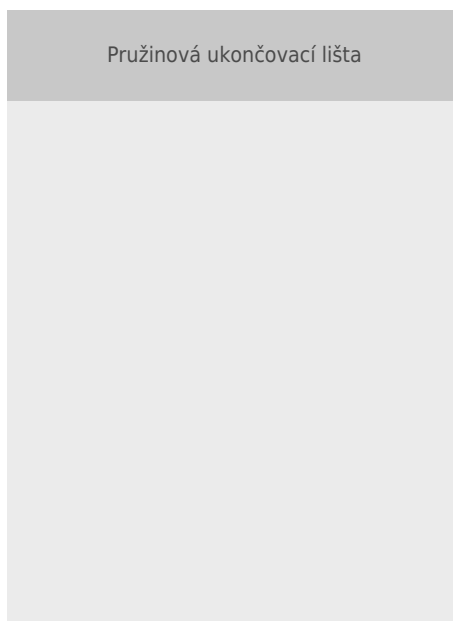
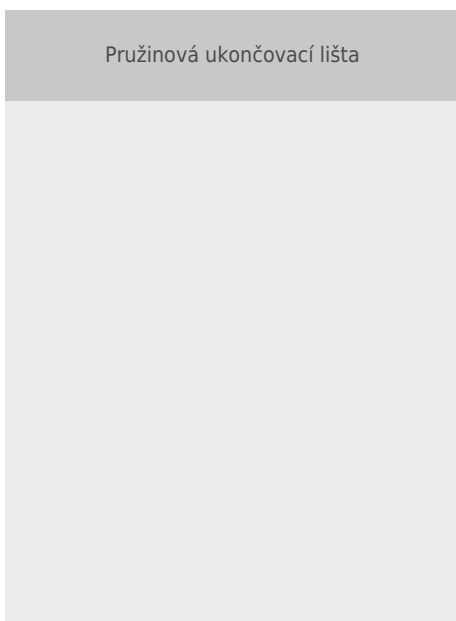
Ukončovací lišty

Standardní



Ukončovací lišty

Speciální provedení



Varianty montáže skříně

Montáž na stěně

Montáž na stropě

Na zavěšení

Skříň

Stěna / jednotlivý modul

Strop / jednotlivý modul

Stěna / nad sebou

Strop / nad sebou

Strop / vedle sebe

Stěna / vedle sebe

Vodící lišty

Stěna

a = 80 mm **b** = 70 mm

Ostění

a = 80 mm **b** = 70 mm

Nika

a = 80 mm **b** = 70 mm
aN = 85 mm **bN** = 80 mm