

Universal-B

Opouzdřený, mnohostranný posuvný uzávěr

Popis produktu

Univerzální řešení splňující vysoké estetické nároky díky svému hladkému povrchu: robustní posuvný uzávěr v uzavřené konstrukci (uzávěr je umístěn v „pouzdrě“). Posuvná část uzávěru je schovaná v krytu, pokud je uzávěr „zaparkovaný“. Systém je založen na nosné ocelové konstrukci, která je obložena deskami Promatect-H. Stěny mohou být kompletně nahrazeny prvky uzávěru až do výše patra. Universal-B je vhodný pro přerušované a oddělené dopravníkové systémy, kterými jsou například pásové, válečkové a řetězové dopravníky, třídící systémy a novinové transportéry.

Konstrukce požární uzávěr pro dopravníkové tratě

Směr uzavírání zleva doprava • zprava doleva • z vrchu dolů • zespona nahoru

Požární odolnost T 90

Znovuotevření manuálně

Vhodné pro přerušovaný dopravník • spojitý pásový dopravník • spojitý pojezdový vozík • třídící systém • novinový transportér • spojitý řetězový dopravník • spojitý válečkový dopravník • spojitý dopravník • trať se sklonem • kruhový řemenový dopravník

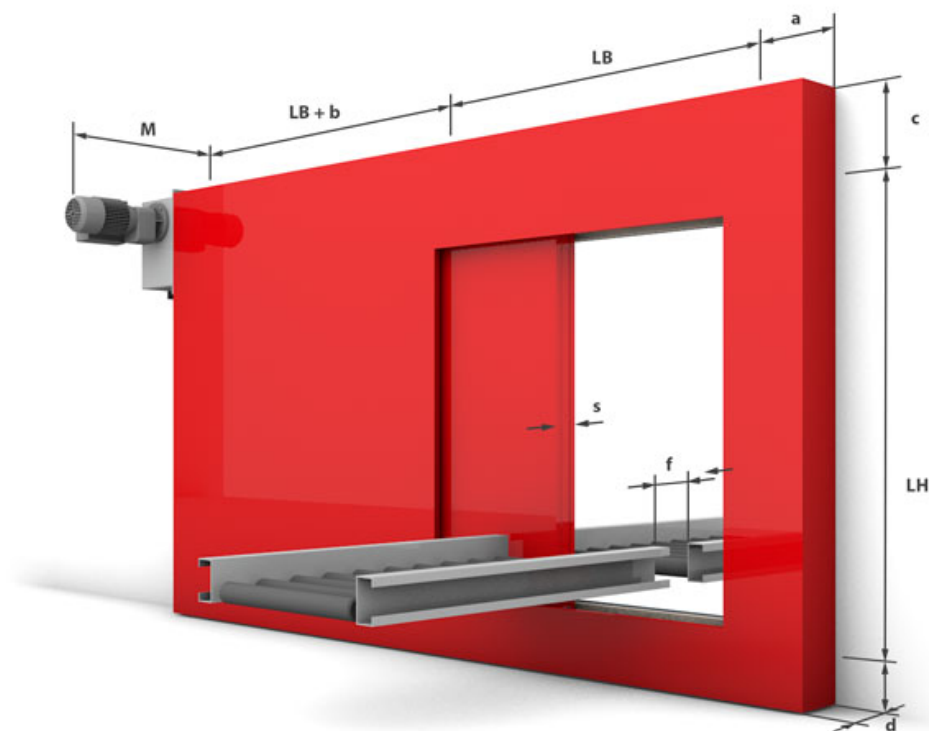
Konstrukční provedení (horizontální)

Požadovaná kvalita stěny

Zdivo	$d \geq 240 \text{ mm}$
Beton	$d \geq 140 \text{ mm}$
Pórobeton	$d \geq 200 \text{ mm}$

Technická proveditelnost

LH	200 mm - 2700 mm
LB	200 mm - 2500 mm



a = 220 (375) **b** = 258(310) **c** = 300(350) **d** = 145 **s** = 74 **M** = 485

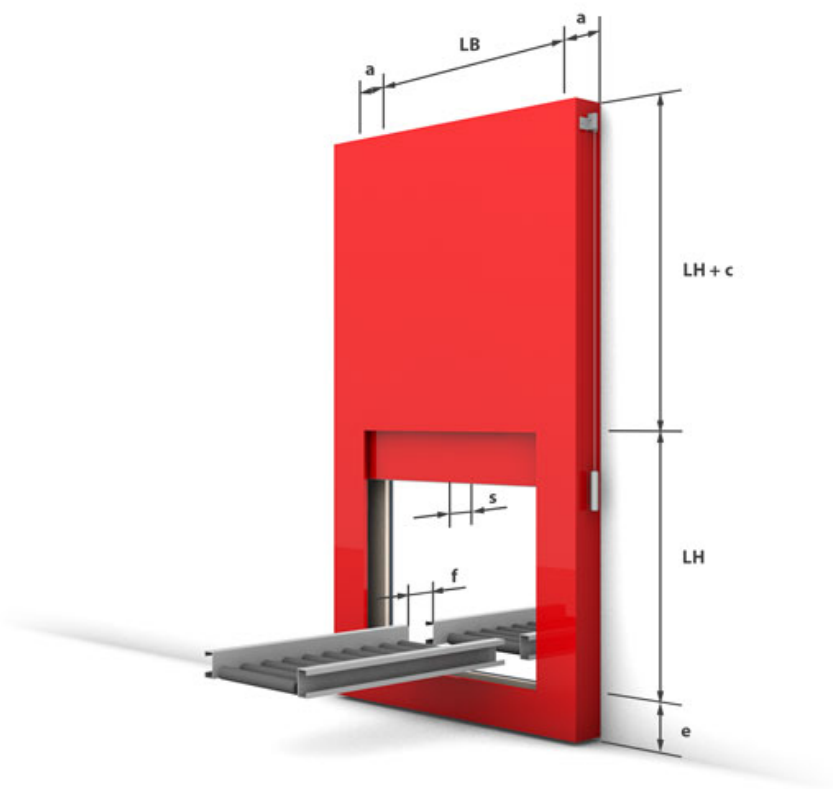
Konstrukční provedení (vertikální)

Požadovaná kvalita stěny

Zdivo	$d \geq 240 \text{ mm}$
Beton	$d \geq 140 \text{ mm}$
Pórobeton	$d \geq 200 \text{ mm}$

Technická proveditelnost

LH	200 mm - 2700 mm
LB	200 mm - 2500 mm



a = 200(230) **c** = 280(310) **e** = 165 **s** = 74