

## ECClos®-S

Dopravníkový uzávěr jako robustní posuvný uzávěr v provedení oplechovaného panelu

## Popis produktu

požární uzávěr pro dopravníkové tratě

Posuvný oplechovaný panel se vyznačuje robustní sendvičovou konstrukcí s celoplošným oplechováním. Je vhodný pro přerušované a spojité dopravní systémy, jako jsou pásové, válečkové a řetězové dopravníky. Segmentované prvky umožňují hladký transport k místu montáže. Variabilní pevné pole umožňuje jednoduchou implementaci dle přání zákazníka.

<b>Konstrukce</b>	požární uzávěr pro dopravníkové tratě	<b>Uzavírací cykly</b>	C5 počet uzavíracích cyklů 200.000
<b>Požární odolnost</b>	EI 120	<b>Znovuotevření</b>	(standardní) motorické • manuálně
<b>Certifikáty</b>	na vyžádání	<b>Vhodné pro</b>	dopravník s protiskluznými prvky • trať se sklonem • přerušovaný dopravník • spojité pásové dopravník • spojité pojezdový vozík • spojité řetězové dopravník • spojité válečkové dopravník • spojité dopravník
<b>Směr uzavírání</b>	zleva doprava • zprava doleva • zvrchu dolů		

## Konstrukční provedení (horizontální systém)

### Požadovaná kvalita stěny

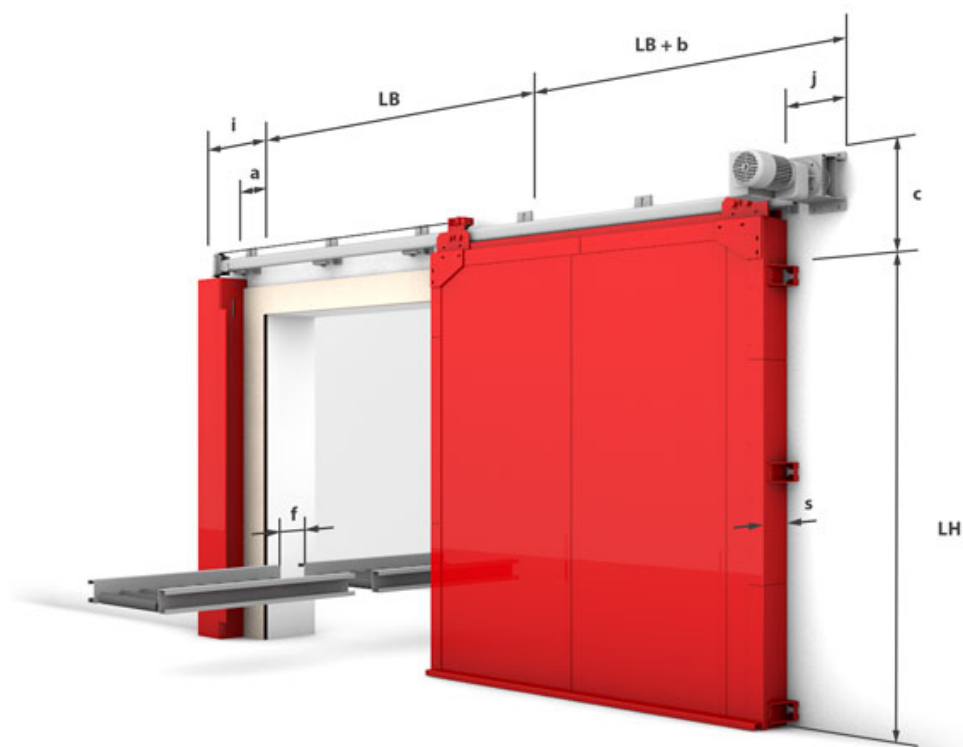
Zdivo	$d \geq 200 \text{ mm}$
Beton	$d \geq 200 \text{ mm}$
Pórobeton	$d \geq 200 \text{ mm}$
Montované stěny	$d \geq 160 \text{ mm}$
Ocelové konstrukce	dle DIN 4102-4

### Certifikováno (max 13,5m<sup>2</sup>)

LB	4500 mm
LH	4500 mm

### Technická proveditelnost

LB	4500 mm
LH	5100 mm



**a** = 187   **b** = 590   **c** = 410   **f** =  $\geq 164$    **i** = 410   **j** = 150   **s** = 122

## Konstrukční provedení (vertikální systém)

### Požadovaná kvalita stěny

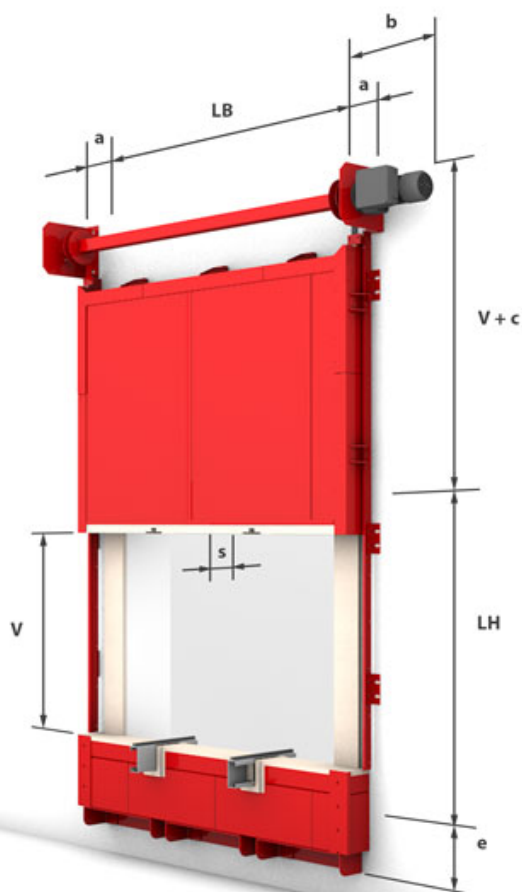
Zdivo	$d \geq 200 \text{ mm}$
Beton	$d \geq 200 \text{ mm}$
Pórobeton	$d \geq 200 \text{ mm}$
Montované stěny	$d \geq 160 \text{ mm}$
Ocelové konstrukce	dle DIN 4102-4

### Certifikováno (max 12,1 m<sup>2</sup>)

LB	4500 mm
LH	4500 mm

### Technická proveditelnost (max 20,25 m<sup>2</sup>)

LB	4500 mm
LH	5100 mm



**a = 245   b = 660   c = 550/625   e = ≥ 0   s = 122**