

## Feststehende Rauchschürze

Kostengünstige Lösung, wenn automatische Rauchschürzen nicht notwendig sind

### Produktbeschreibung

Textile Rauchschürze

Große Abmessungen möglich, unbegrenzte Breiten Höhen sind abhängig vom auftretenden Winddruck Pendelnd aufgehängt oder fixiert im seitlichen und unteren Bereich Für die Zeitklasse und Temperaturbelastung D=600°C ausgelegt Extrem niedrige Gewichtsbelastung für den Baukörper, Gewebe zwischen 0,4 und 0,7 kg/m<sup>2</sup> Sehr leichte Abschottung durchlaufender Systeme, z.B. Rohre, Lüftungsleitungen, Lüftungskanäle, Kabelpritschen Geeignet (zugelassen) auch als bodenschließende Rauchschürze Die Anzahl der Durchdringungen während der Nutzungszeit ist ständig erweiter- und veränderbar

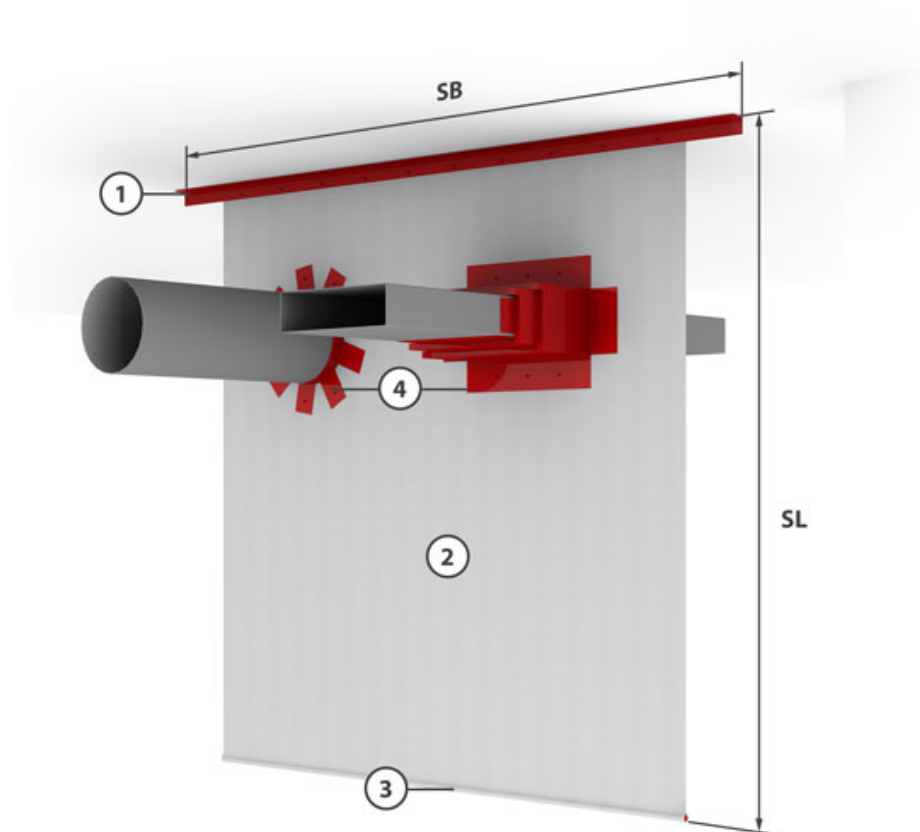
---

<b>Bauart</b>	Textile Rauchschürze	<b>Klassifizierung</b>	D 60 D 120 DH 120 Klassifizierung nach DIN EN 12101-1
<b>Verwendbarkeitsnachweis</b>	ASTM E84 (CAN/ULC-S102)		
<b>Nachweis</b>	Z - 56. 429 - 916		

---

## Konstruktiver Systemaufbau (Systemzeichnung)

Systembreite	Systemlänge
unbegrenzt	≤ 8,5 m



1 = Befestigungsmodul 2 = Gewebe 3 = Abschlussleiste 4 = Durchdringungsmanschette

## Abschlussleisten

