

Supercoil

Die klassische Rauchschürze für hohe Ansprüche und große Abmessungen

Produktbeschreibung

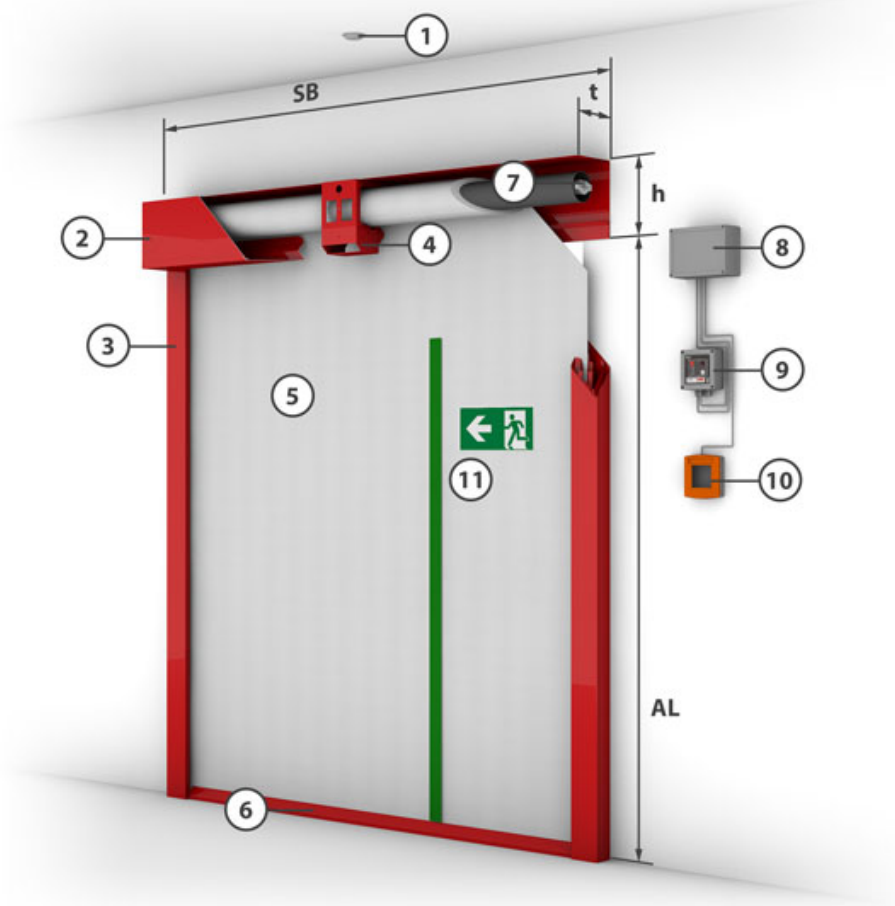
Textile Rauchschürze

Supercoil zeichnet sich besonders durch seine Flexibilität bei der Umsetzung maßgeschneiderter Lösungen aus. Die Rauchschürze wird aus einem Stück bis 50 m Breite und 9,5 m Abrolllänge gefertigt und ist ausgelegt für hohe Zeitklassen bei Temperaturbelastungen bis 600°C (D) und 1.100°C (ETK-Kurve - DH). Beim Einsatz von Führungsschienen lassen sich über die gesamte Rauchschürze 0 % Leckage realisieren. Das Schließen erfolgt ohne Fremdenergie mit einem „Gravigen“-Antriebsmotor. Supercoil eignet sich auch als bodenschließende und raumbildende Rauchschürze und kann für den Personendurchtritt mit einem Durchschlupf versehen werden. Außerdem bietet die raffinierte Konstruktion die Möglichkeit einer Kombination mit der passierbaren Rauchschürze Stripecoil.

Bauart	Textile Rauchschürze	Schließzyklen	1.000 Zyklen gemäß DIN EN 12101-1
Verwendbarkeitsnachweis	CE nach DIN EN 12101-1 UL 1784	Klassifizierung	DH 120 D 60 Klassifizierung nach DIN EN 12101-1
Gewebe	Protex 1100-B1	Auslösung	Zugelassene Feststellanlage Bauseitig
Schließrichtung	von oben nach unten		
Nachweis	Z - 56. 429 - 916 0761-CPD-0060		

Konstruktiver Systemaufbau (Mit Führungsschiene)

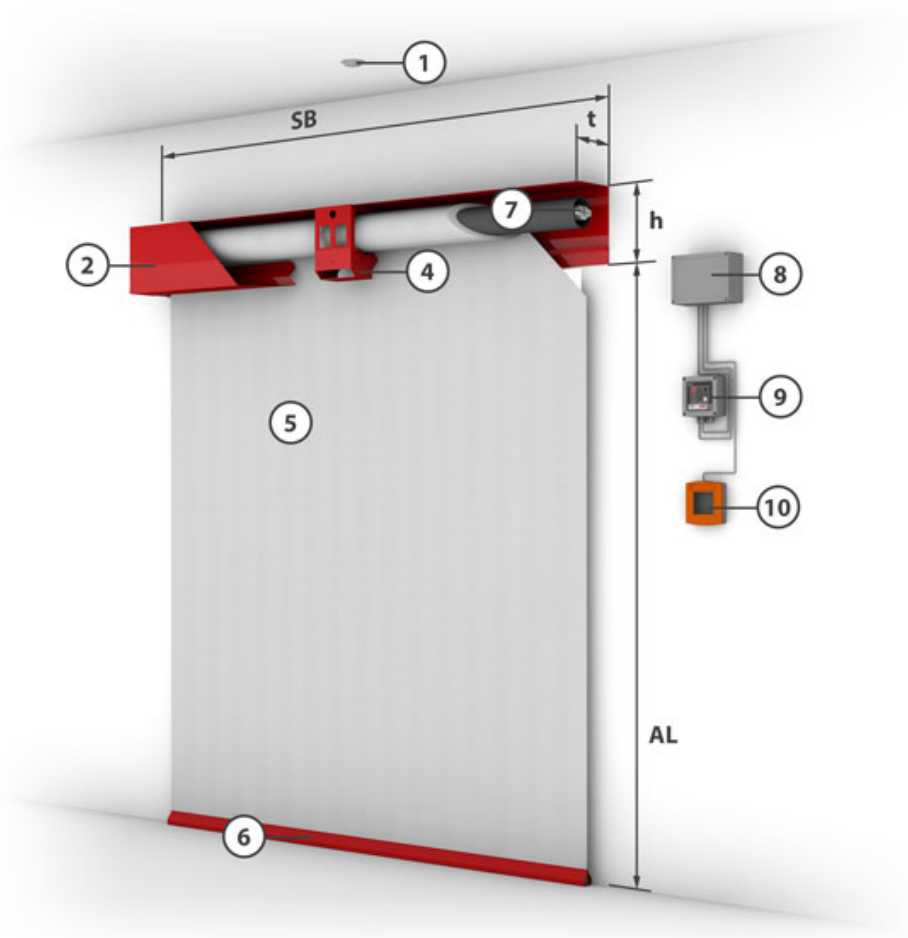
Gewebe	Systembreite	Abrolllänge	t (mm)	h (mm)
Protex 600.1 A2 / 1100.1 A2	≥ 0,8 m - ≤ 1,6	≤ 3,5 m	190	250
Protex 600.1 A2 / 1100.1 A2	> 1,6 m - ≤ 30 m	≤ 3,5 m	190	200
Protex 600.1 A2 / 1100.1 A2	≥ 1,2 m ≤ 30 m	> 3,5 m - ≤ 6 m	190	250
Protex 1100.1 A2	≥ 2,0 m ≤ 20 m	> 6 m - ≤ 9 m	235	290



1 = Rauchmelder 2 = Gehäuse 3 = Führungsschiene 4 = Befestigungskonsole 5 = Textil 6 = Abschlussleiste 7 = Rohrmotor
 8 = Ansteuerungsmodul 9 = Steuerung mit Bedieneinheit 10 = Handauslöser 11 = Schlupftür (optional)

Konstruktiver Systemaufbau (Ohne Führungsschiene)

Gewebe	Systembreite	Abrolllänge	t (mm)	h (mm)
Protex 600.1 A2 / 1100.1 A2	≥ 0,8 m - ≤ 1,6	≤ 3,5 m	190	250
Protex 600.1 A2 / 1100.1 A2	> 1,6 m - ≤ 50 m	≤ 3,5 m	190	200
Protex 600.1 A2 / 1100.1 A2	≥ 1,2 m ≤ 50 m	> 3,5 m - ≤ 6 m	190	250
Protex 1100.1 A2	≥ 2,0 m - ≤ 50 m	> 6 m - ≤ 9 m	235	290

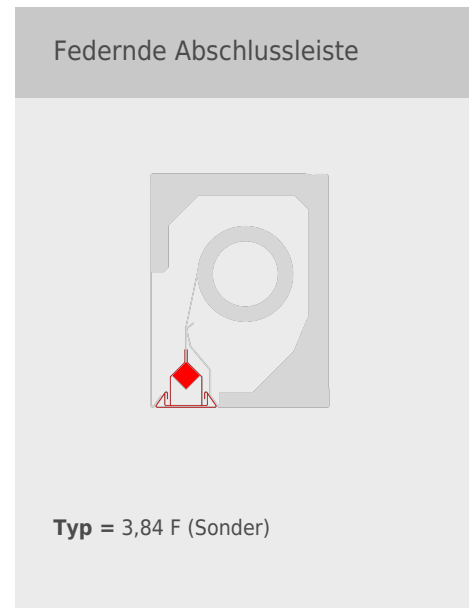
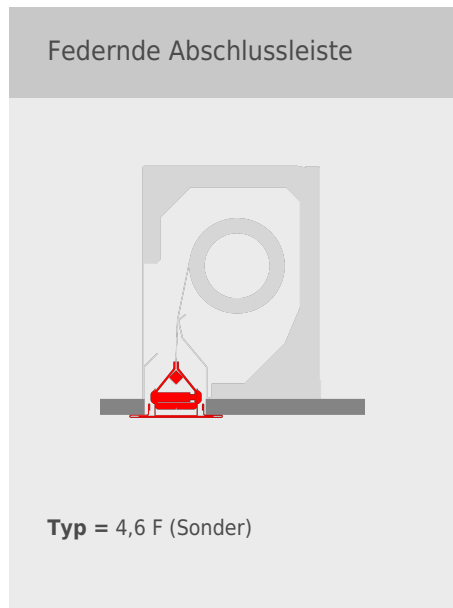
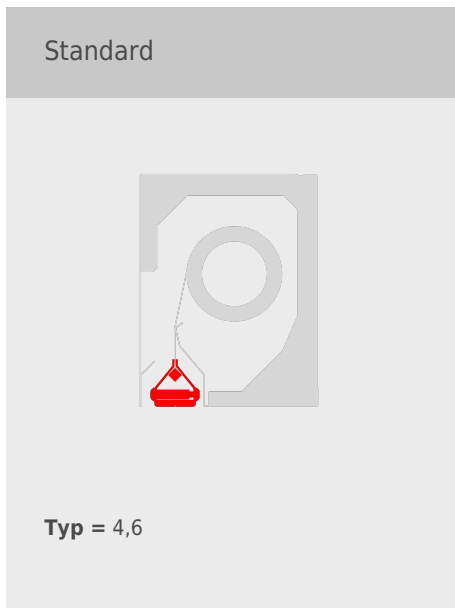


- 1** = Rauchmelder **2** = Gehäuse **4** = Befestigungskonsole **5** = Textil **6** = Abschlussleiste **7** = Rohrmotor **8** = Ansteuerungsmodul
9 = Steuerung mit Bedieneinheit **10** = Handauslöser

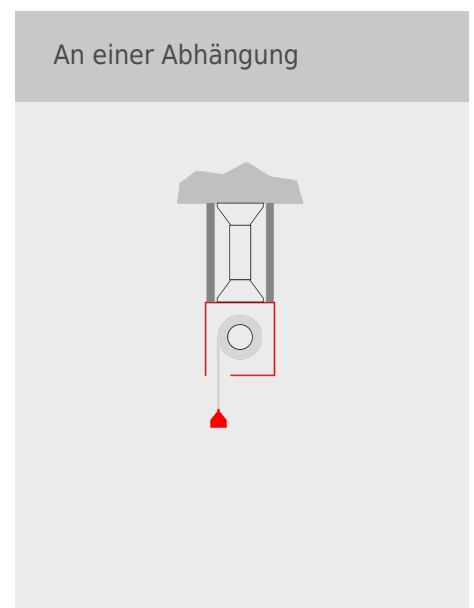
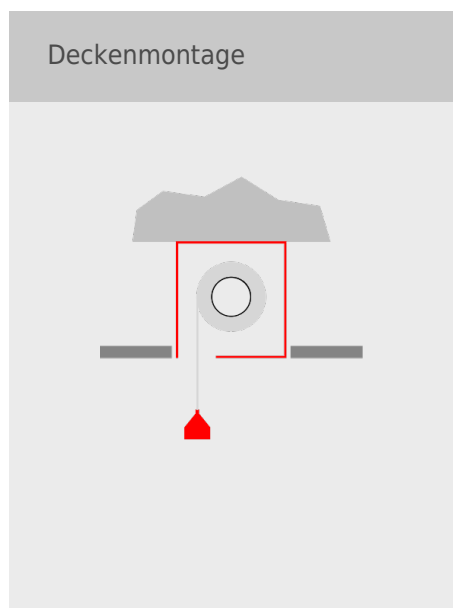
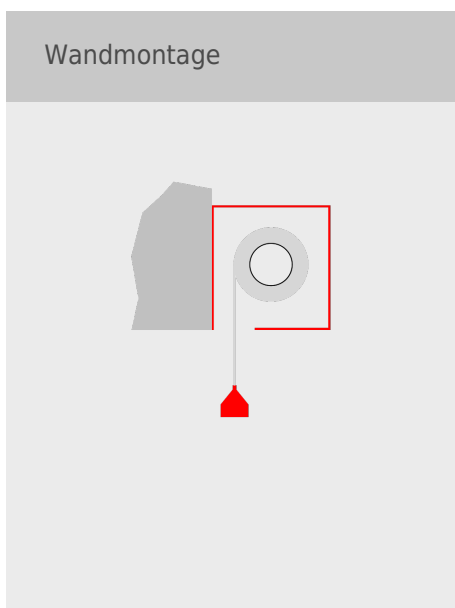
Abschlussleisten

Standard

Sonder

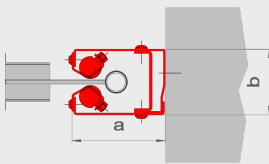


Einbauvarianten Gehäuse



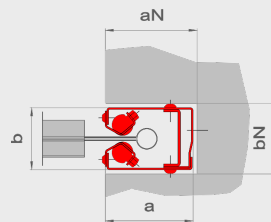
Führungsschienen

Typ 105 E (Laibung)



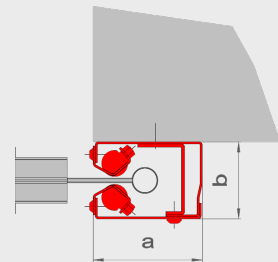
a = 105 mm **b** = 74 mm
AL = ≤ 6 m **A** = ≤ 50 m²

Typ 105 E (Nische)



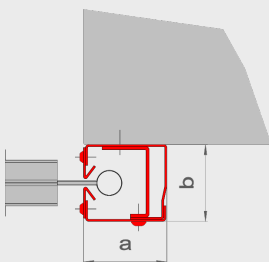
a = 105 mm **b** = 74 mm
AL = ≤ 6 m **A** = ≤ 50 m²

Typ 105 E (Wand)



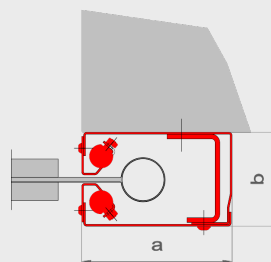
a = 105 mm **b** = 74 mm
AL = ≤ 6 m **A** = ≤ 50 m²

Typ 80 E



a = 80 mm **b** = 74 mm
AL = ≤ 3,5 m **A** = ≤ 18 m²

Typ 160 E



a = 160 mm **b** = 100 mm
AL = ≤ 9 m **A** = ≤ 120 m²