



Fibershield®-HC

Der (H)orizontale Feuerschutzvorhang für Deckendurchbrüche ohne störende Tragseile im Öffnungsbereich

Produktbeschreibung

Textiler Feuerschutzvorhang

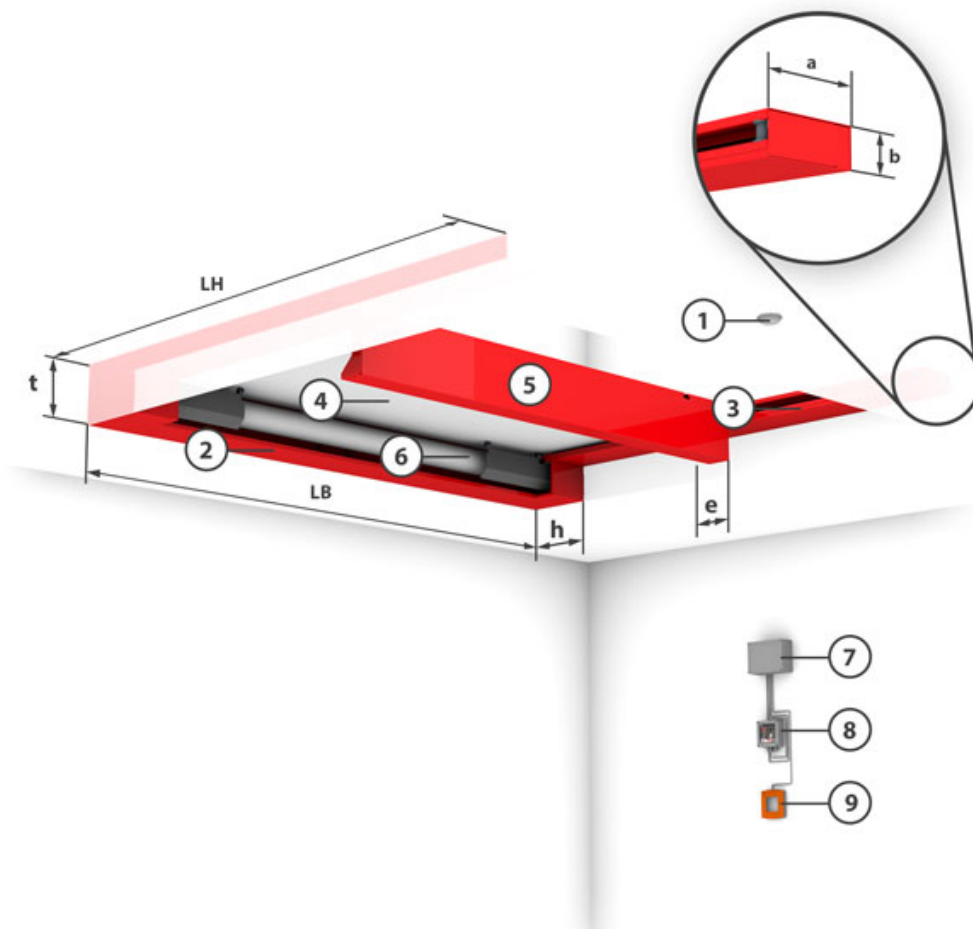
Die neue Generation horizontaler textiler Feuerschutzvorhänge - ohne Trag- und Spannseile in der lichten Öffnung! Fibershield-HC wurde speziell entwickelt als Abschlusssystem für große Deckendurchbrüche bis 10 x 10 m. Der Vorhang mit dem zusätzlich verstärkten Heliotex EW 120 ist platzsparend in einem Wickelgehäuse untergebracht, das mit der Abschlussschiene eine geschlossene Einheit bildet. Eine zweiteilige Variante der Größe 10 x 20 m mit mittig verriegelnden Abschlussschienen ist in Planung. Mit diesem System lassen sich auf einfachem Wege große Öffnungen in Decken verschließen.

Bauart	Textiler Feuerschutzvorhang	Schließrichtung	von links nach rechts von rechts nach links
Feuerwiderstand	E 120 EW 60 geprüft nach DIN EN 1634-1 klassifiziert nach DIN EN 13501-2	Nachweis	12-G-021 (1-Teilig) 13-G-121458 (2-Teilig)
Gewebe	Heliotex		

Konstruktiver Systemaufbau (Systemzeichnung)

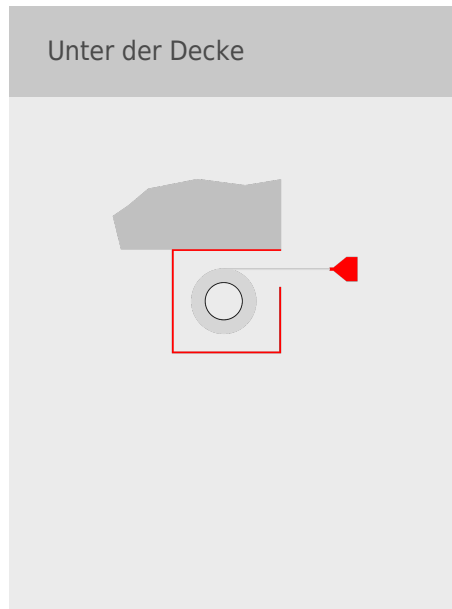
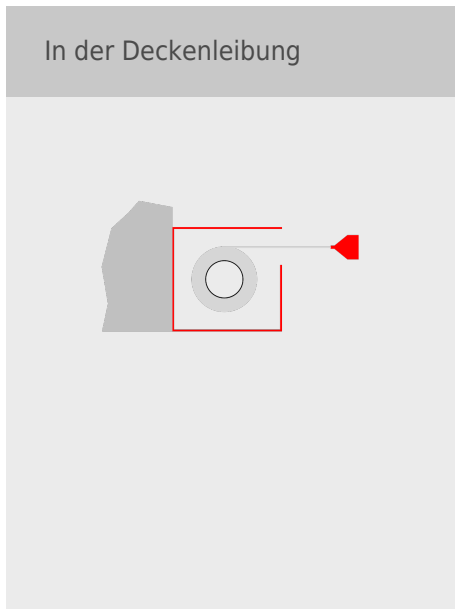
LB (m)	LH (m)	a (mm)	b (mm)	e* (mm)	t (mm)	h (mm)	Bemerkung
< 6	< 6	200	80	220	235	320	
< 10	< 10	300	150	220	400	610	technisch machbar
< 10	< 20	300	150	610	400	610	derzeit in Prüfung

(* Überdeckung der Schließseite)

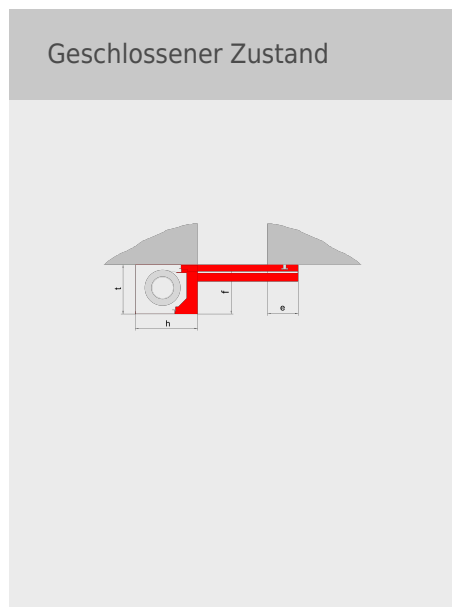
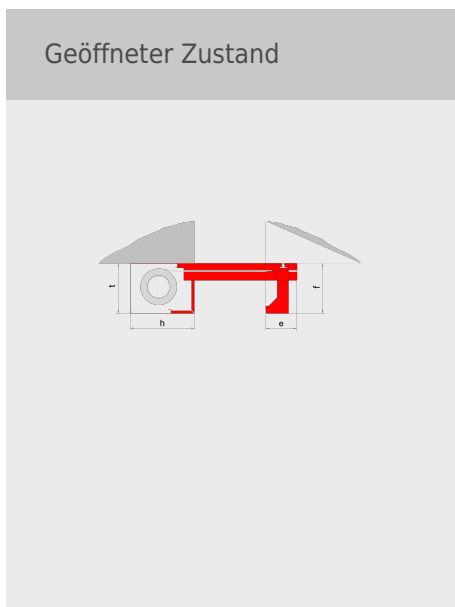


1 = Rauchmelder 2 = Gehäuse 3 = Führungsschiene 4 = Textil 5 = Abschlussleiste 6 = Wickelrohr mit Motor 7 = Ansteuerungsmodul
8 = Steuerung mit Bedieneinheit 9 = Handauslöser

Einbauvarianten Gehäuse

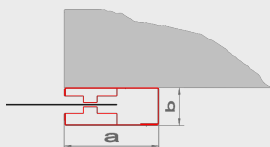


Gehäuse



Führungsschienen

Unter der Decke



In der Deckenleibung

