

Fibershield®-E

Der (E)conomische, textile Feuerschutzvorhang mit hohem Standardisierungsgrad

Produktbeschreibung

Textiler Feuerschutzvorhang

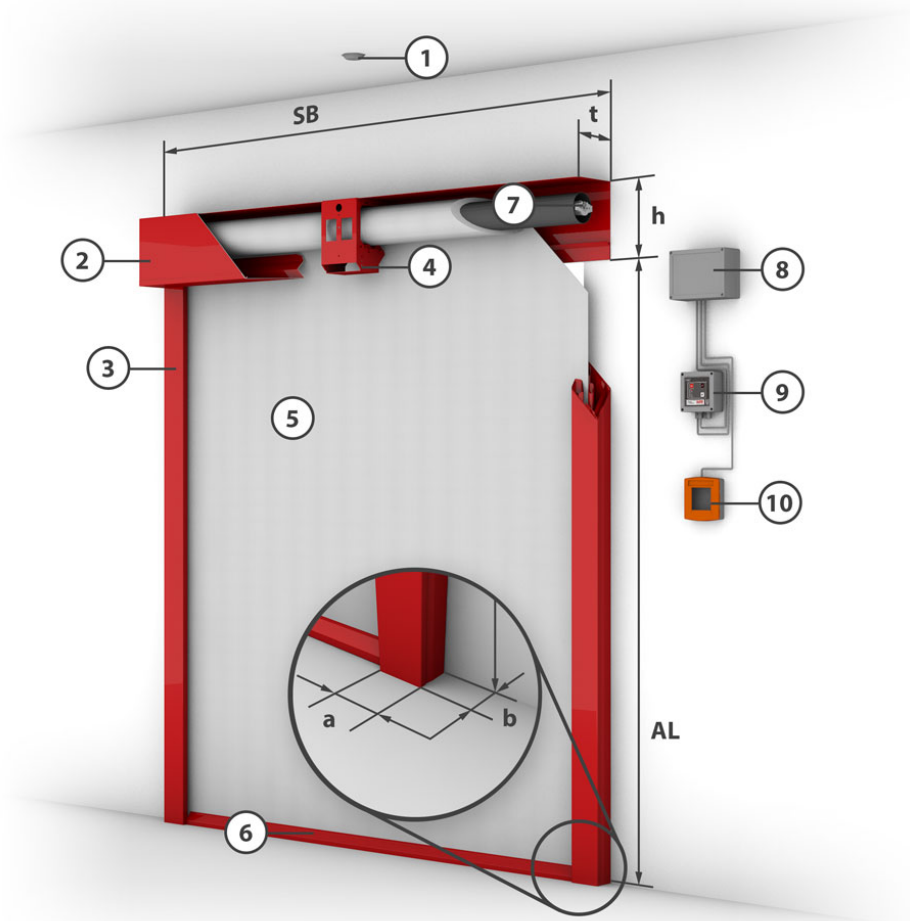
Hohe Standardisierung und damit ökonomisches Abschottungssystem mit Antriebssystem „Gravigen“, d.h. Schließen ohne Fremdenergien, sodass keine feuerresistenten Kabel nötig sind.
Hohe Zyklenzahl der Motoren von 10.000 Zyklen. Verschiedene Klassifizierungen durch unterschiedliche Gewebearten erreichbar.
Große Feuerschutzvorhangsysteme mind. Klasse C 2.
Optionale Ausstattungsmöglichkeiten: Sicherheitskontaktleiste, federnde Abschlussleiste

Bauart	Textiler Feuerschutzvorhang	Schließrichtung	von oben nach unten
Erreichbare Schutzziele	EI - mit brandlastfreier Zone EI - mit Sprinkler	Nachweis	UB III/B-06-005 3102/717/07 UB 3.1/09-021 UB III/B-08-012 UB III/B-08-016
Feuerwiderstand	E 30 E 60 E 90 EW 30 EW 60 klassifiziert nach DIN EN 13501-2	Schließzyklen	C2 Anzahl der Schließzyklen 10.000
Gewebe	Heliotex Ecotex 1100 A2		
Brandlastfreie Zone	Heliotex: EI 30/60/90min 20/30/50 cm Protex/Ecotex: EI 30/60/90min 100/150/200 cm		

Konstruktiver Systemaufbau (Konstruktiver Aufbau)

Klassifizierung	Gewebe	Systembreite	Abrolllänge	t	h
E 90 / EW 30	Ecotex 1100	≥ 1,1 m - ≤ 3 m	≤ 3 m	200 mm	220 mm
EW 90	Heliotex EW	≥ 1,1 m - ≤ 3 m	≤ 3 m	200 mm	220 mm

(Sondergrößen auf Anfrage - Technisch bis zu einer Breite von 7m (Ecotec 1100) bzw. 6m (Heliotex) möglich)

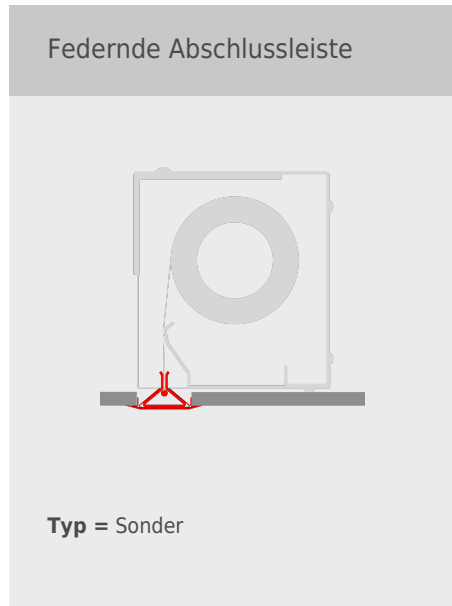
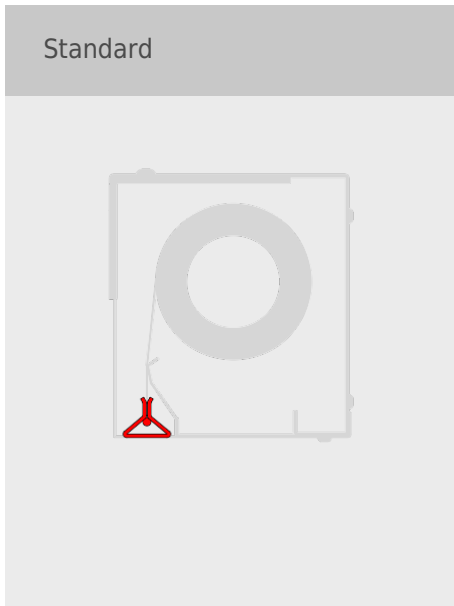


- 1** = Rauchmelder **2** = Gehäuse **3** = Führungsschiene **4** = Befestigungskonsole **5** = Textil **6** = Abschlussleiste **7** = Rohrmotor
8 = Ansteuerungsmodul **9** = Steuerung mit Bedieneinheit **10** = Handauslöser

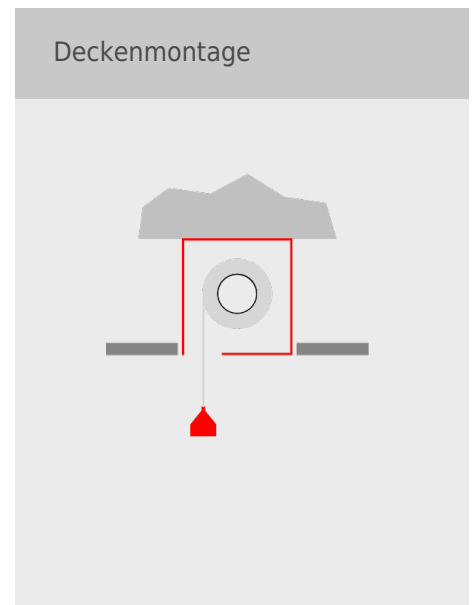
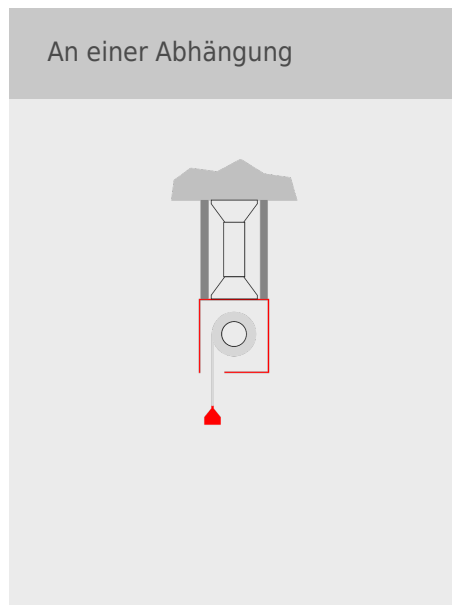
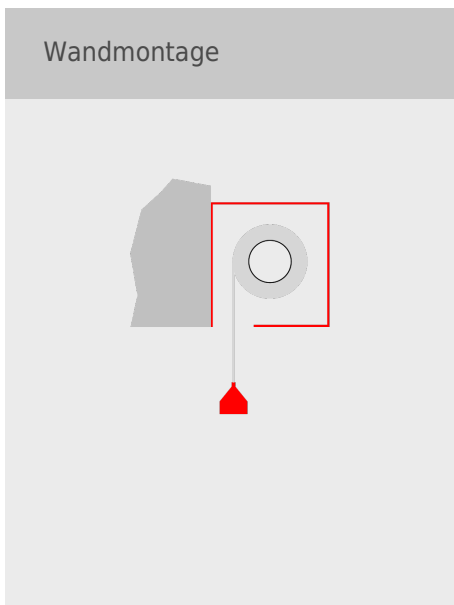
Abschlussleisten

Standard

Sonder



Einbauvarianten Gehäuse



Führungsschienen

80 K

a = 80 mm b = 60 mm

80 KB

a = 80 mm b = 60 mm

80 KN

a = 80 mm b = 60 mm
aN = 85 mm bN = 70 mm

Referenzen

Justizpalast, Amsterdam, Holland

