

Fiberseal-RS

Der dichte Rauchschutzvorhang mit der Klassifikation (RS) bei hohen Drücken und 200°C Rauchtemperatur

Produktbeschreibung

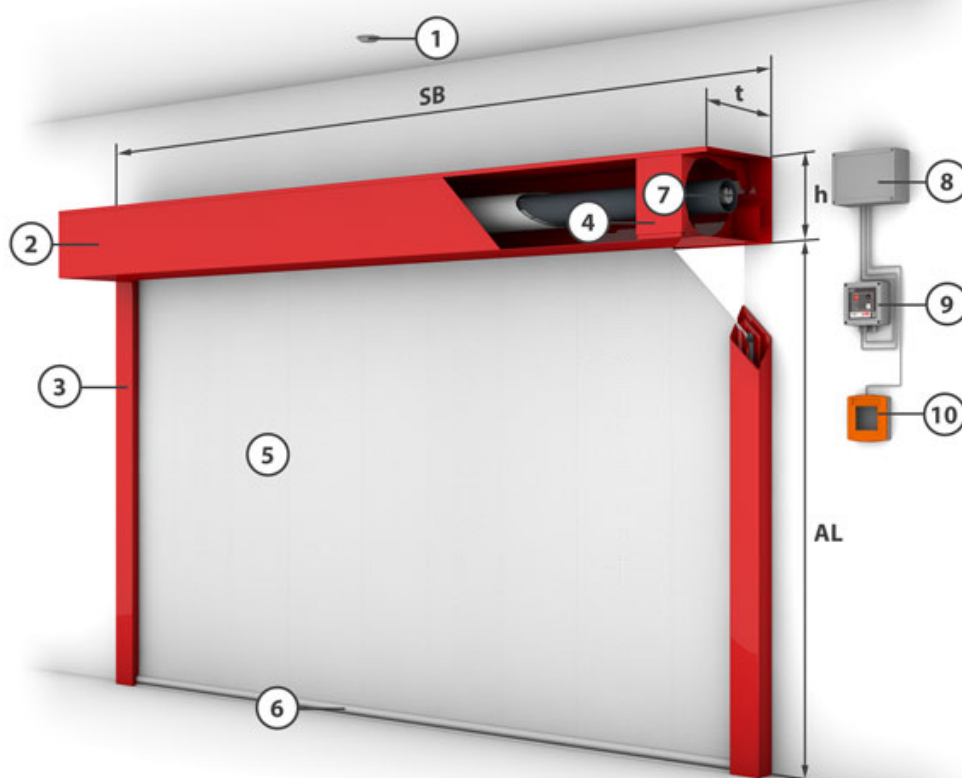
Textile Rauchschutzvorhänge

Effizienter Rauchschutz bei hohen Drücken und Rauchtemperaturen bis 200°C: Der Fiberseal-Rauchschutzvorhang schützt zuverlässig vor dem Eindringen von Rauch und erfüllt die Anforderungen an einen Rauchschutzabschluss nach DIN 18095-3. Das System ist zugelassen bis zu einer Größe von 7 m x 4,5 m – größere Abmessungen sind technisch machbar und können auf Anfrage realisiert werden. Unebenheiten im Boden dichtet der Fiberseal Evolution-RS durch seine elastische Abschlussleiste sicher ab. In Verbindung mit weiteren Kompensationsmaßnahmen und durch den Einsatz von Brandschutzgewebe lassen sich zusätzliche Schutzziele verwirklichen. Das Schließen erfolgt stromlos durch Schwerkraft. Gemäß Brandprüfungen hält der Fiberseal Evolution-RS Rauchschutzvorhang (bei Einsatz des entsprechenden Gewebes) der Brandeinwirkung über 90 Minuten lang stand reduziert dabei zusätzlich Strahlungswärme. Damit sind die Anforderungen für die mögliche Einstufung E90 EW90 RS möglich.

Bauart	Textile Rauchschutzvorhänge	Schließrichtung	von oben nach unten
Rauchdichtigkeit	RS (Rauchdicht und selbstschließend)	Nachweis	UB III/B-08-016 (EI 120) UB III/B-08-012 (EW 90) UB III/B-06-15 (EW 30) UB III/B-06-15 (E 120) DIN 18095-3 Z-6.62-2264
Erreichbare Schutzziele	EI - mit brandlastfreier Zone EW 90 EI - mit Sprinkler	Schließzyklen	C Selbstschließung C2 Anzahl der Schließzyklen 10.000
Gewebe	Ecotex 1100 S A2 Protex 600 S A2 Heliotex		

Konstruktiver Systemaufbau (Systemzeichnung)

Gewebe	Systembreite	Abrolllänge	t	h	Hinweis
Protex 600 S / Ecotex 1100 2S	< 10 m	≤ 6 m	350 mm	260 mm	
Protex 600 S / Ecotex 1100 2S	< 5 m	≤ 4,5 m	285 mm	200 mm	
Protex 600 S / Ecotex 1100 2S	< 3,5 m	≤ 3,5 m	190 mm	290 mm	
Protex 600 S / Ecotex 1100 2S	< 7 m	≤ 5 m	290 mm	360 mm	
Heliotex	< 7 m	≤ 3,2 m	350 mm	260 mm	
Heliotex	< 5 m	≤ 2,5 m	285 mm	200 mm	Nur für Deckenmontage
Heliotex	< 3,5 m	≤ 2 m	190 mm	290 mm	
Heliotex	< 6 m	≤ 3 m	290 mm	360 mm	

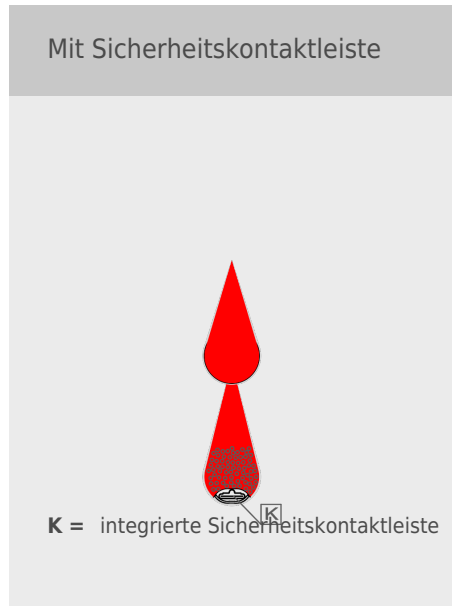
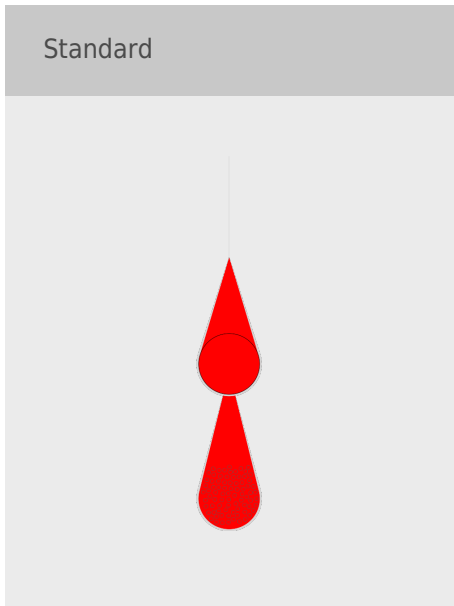


1 = Rauchmelder **2** = Gehäuse **3** = Führungsschiene **4** = Befestigungskonsole **5** = Textil **6** = Abschlussleiste **7** = Rohrmotor
8 = Ansteuerungsmodul **9** = Steuerung mit Bedieneinheit **10** = Handauslöser

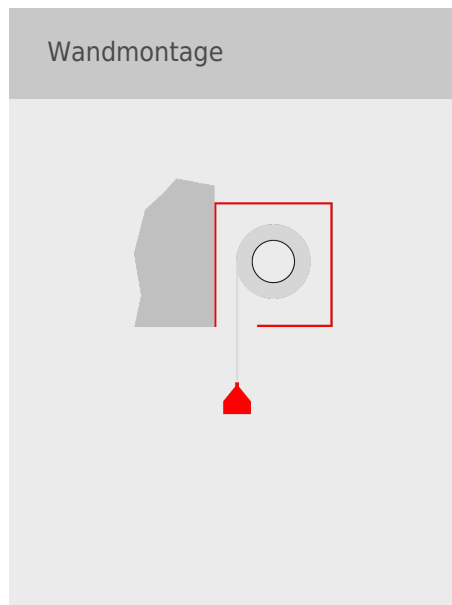
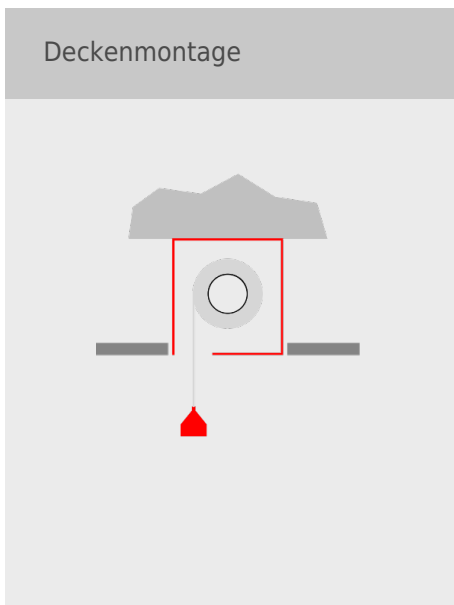
Abschlussleisten

Standard

Sonder



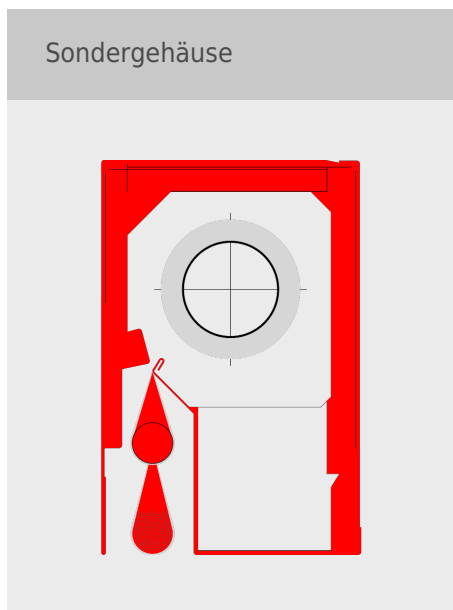
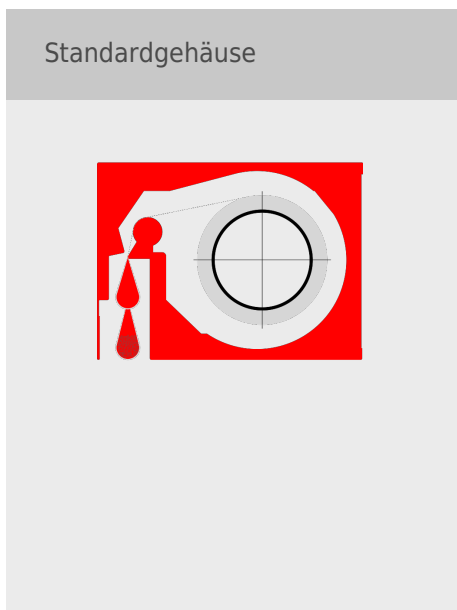
Einbauvarianten Gehäuse



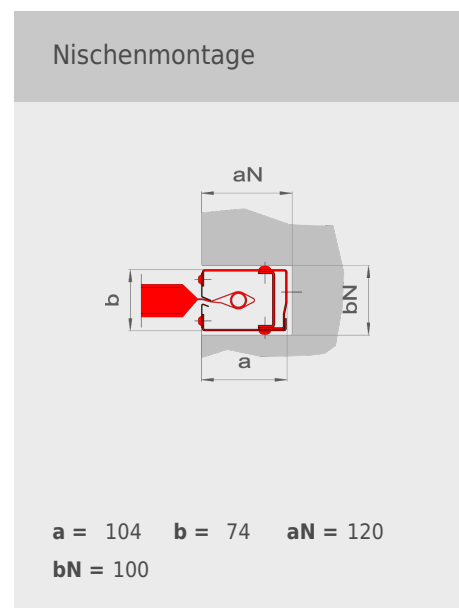
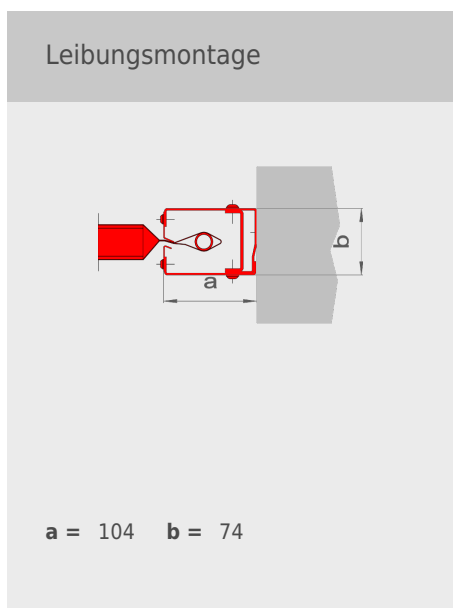
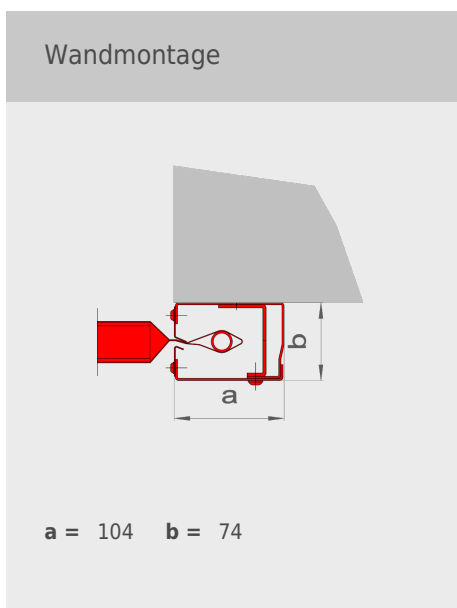
Gehäuse

Standard

Sonder



Führungsschienen



Referenzen

Klinikneubau Minden

