



## Universal-B

Förderanlagenabschluss in gekapselter, vielseitiger Schieberbauweise

### Produktbeschreibung

Feuerschutzabschluss im Zuge  
bahngebundener Förderanlagen

Eine vielseitige Lösung mit glatten Oberflächen für hohe ästhetische Ansprüche: Der robuste Schieberabschluss ist in gekapselter Bauweise ausgeführt. Im geparkten Zustand findet der Schieber im Gehäuse Platz. Das System basiert auf einer tragenden Stahlkonstruktion, die mit Promatect-H-Platten belegt ist. Wände lassen sich komplett durch geschosshohe Elemente ersetzen. Universal-B eignet sich für unterbrochene und getrennte Fördersysteme, wie beispielsweise Gurt-, Rollen- und Tragkettenförderer, Sorter und Zeitungsförderer.

---

<b>Bauart</b>	Feuerschutzabschluss im Zuge bahngebundener Förderanlagen	<b>Wiederöffnung</b>	manuell
<b>Feuerwiderstand</b>	T 90	<b>Fördersystem</b>	Unterbrochene Fördertechnik Durchgehende Gurtfördertechnik Durchgehender Verfahrwagen Sorter Zeitungstransporteur Durchgehende Tragkettenfördertechnik Durchgehende Rollenfördertechnik Durchgehende Fördertechnik Gefällebahn Rundriemenförderer
<b>Schließrichtung</b>	von links nach rechts von rechts nach links von oben nach unten von unten nach oben		

---

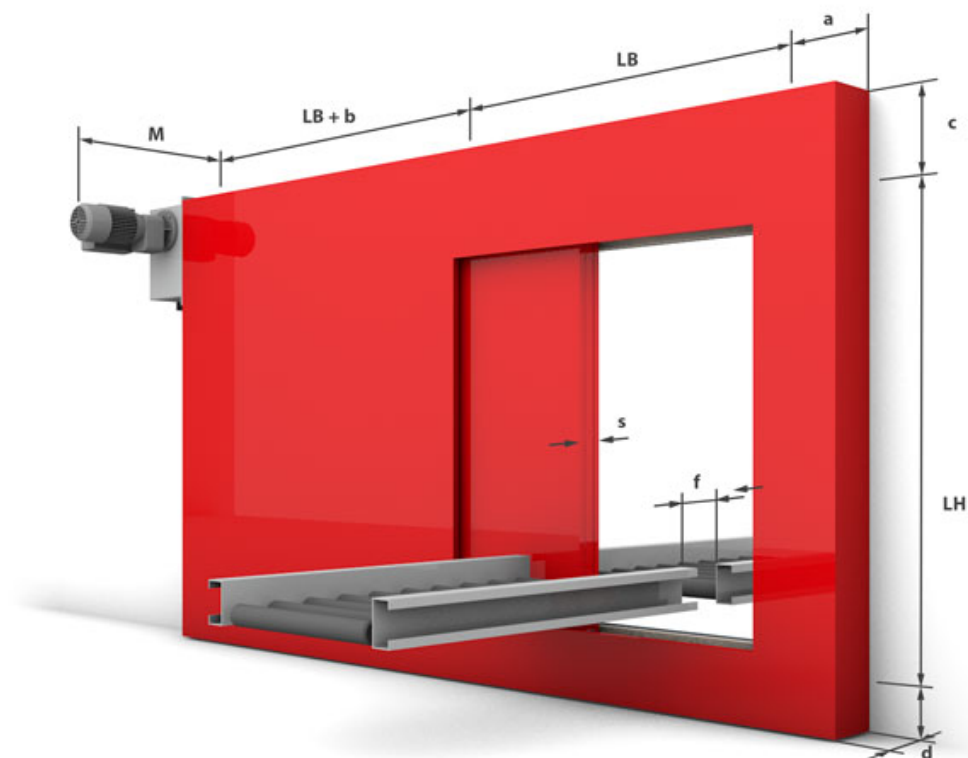
## Konstruktiver Systemaufbau (Horizontal)

### Benötigte Wandqualität

Mauerwerk	$d \geq 240 \text{ mm}$
Beton	$d \geq 140 \text{ mm}$
Gasbeton	$d \geq 200 \text{ mm}$

### Technische Machbarkeit

LH	200 mm - 2700 mm
LB	200 mm - 2500 mm



**a** = 220 (375)   **b** = 258(310)   **c** = 300(350)   **d** = 145   **s** = 74   **M** = 485

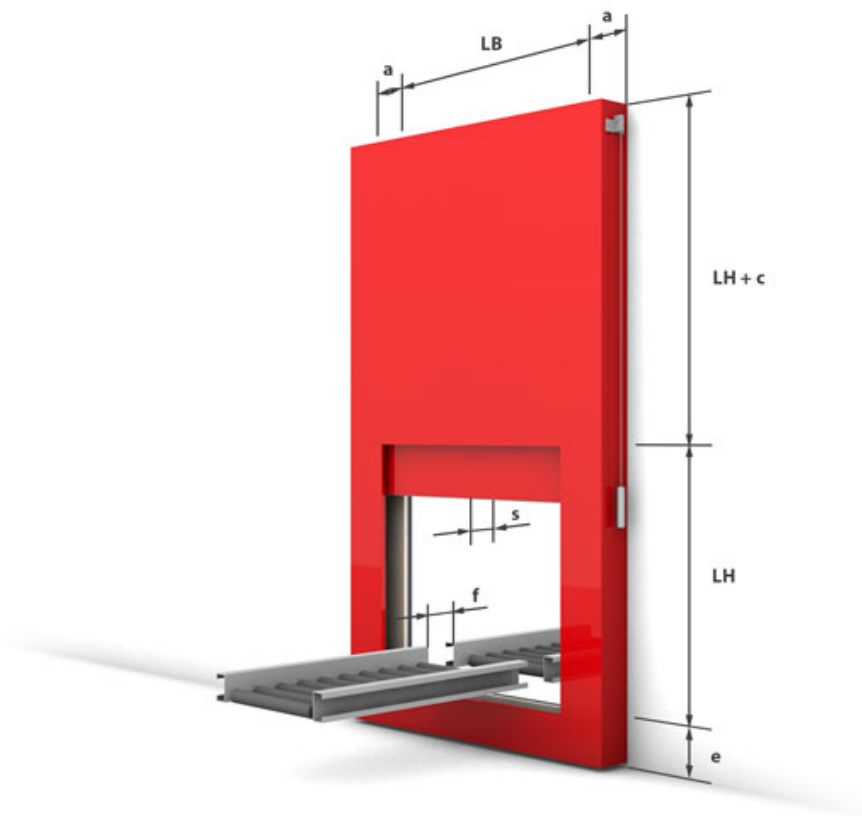
## Konstruktiver Systemaufbau (Vertikal)

### Benötigte Wandqualität

Mauerwerk	$d \geq 240 \text{ mm}$
Beton	$d \geq 140 \text{ mm}$
Gasbeton	$d \geq 200 \text{ mm}$

### Technische Machbarkeit

LH	200 mm - 2700 mm
LB	200 mm - 2500 mm



**a** = 200(230)   **c** = 280(310)   **e** = 165   **s** = 74