

ECClos®-S

Förderanlagenabschluss als robuster Schieber in Blechpaneelbauweise

Produktbeschreibung

Feuerschutzabschluss im Zuge
bahngebundener Förderanlagen

Der Blechpaneel-Schieber zeichnet sich durch seine robuste Sandwichbauweise mit allseitiger Blechhülle aus. Er eignet sich für unterbrochene und durchgehende Fördersysteme wie Gurt-, Rollen- und Tragkettenförderer. Segmentierte Schieberelemente erlauben einen reibungslosen Transport zum Einbauort. Variable Festfelder ermöglichen die einfache Umsetzung kundenspezifischer Lösungen.

Bauart	Feuerschutzabschluss im Zuge bahngebundener Förderanlagen	Schließzyklen	C5 Anzahl der Schließzyklen 200.000 Klassifiziert nach DIN EN 13501-2
Feuerwiderstand	EI 120	Wiederöffnung	elektromotorisch (Standard) manuell
Verwendbarkeitsnachweis	European Technical Assessment - ETA	Fördersystem	Skid-Förderer Gefällebahn Unterbrochene Fördertechnik Durchgehende Gurtfördertechnik Durchgehender Verfahrwagen Durchgehende Tragkettenfördertechnik Durchgehende Rollenfördertechnik Durchgehende Fördertechnik
Schließrichtung	von links nach rechts von rechts nach links von oben nach unten		

Konstruktiver Systemaufbau (Horizontal)

Benötigte Wandqualität

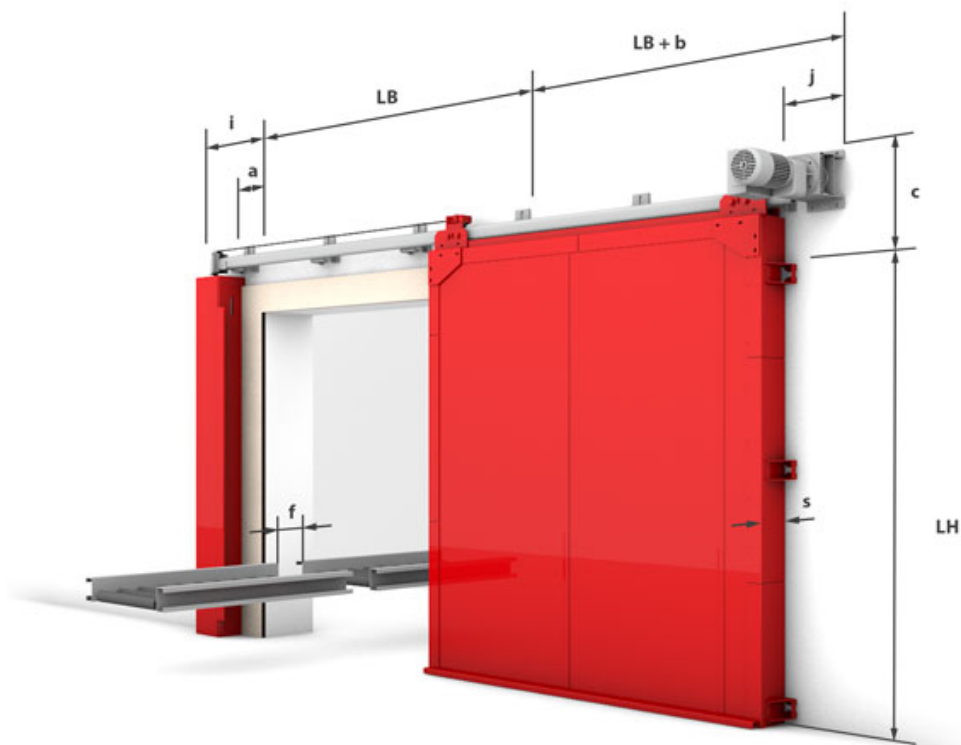
Beton	$d \geq 200 \text{ mm}$
Mauerwerk	$d \geq 200 \text{ mm}$
Porenbeton	$d \geq 200 \text{ mm}$
Montagewände	$d \geq 160 \text{ mm}$
beplankter Stahlbau nach	DIN 4102-4

Zulassungsbereich (13,5 m² horizontale Schließrichtung)

LB
LH

Technische Machbarkeit

LB bis 4500 mm
LH bis 5100 mm



a = 187 **b** = 590 **c** = 410 **f** = ≥ 164 **i** = 410 **j** = 150 **s** = 122

Konstruktiver Systemaufbau (Vertikal)

Benötigte Wandqualität

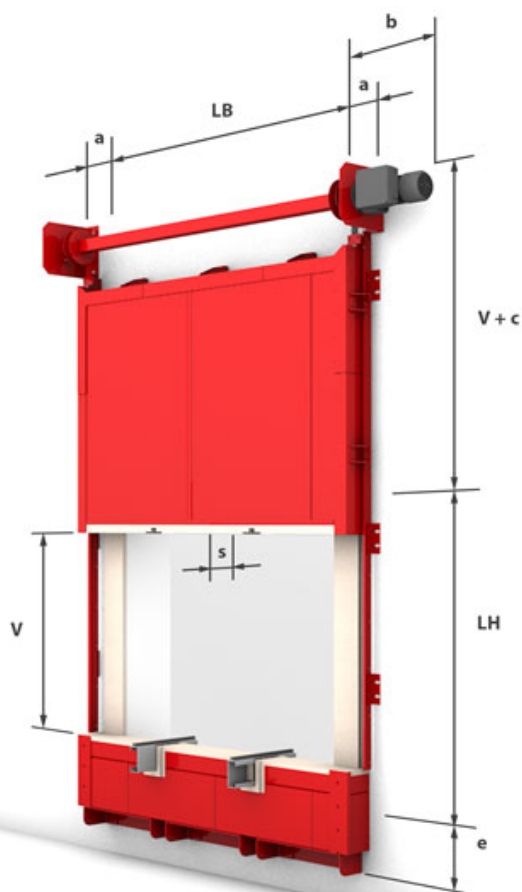
Beton	$d \geq 200 \text{ mm}$
Mauerwerk	$d \geq 200 \text{ mm}$
Porenbeton	$d \geq 200 \text{ mm}$
Montagewände	$d \geq 160 \text{ mm}$
beplankter Stahlbau nach	DIN 4102-4

Zulassungsbereich (12,1 m² vertikale Schließrichtung)

LB	bis
LH	bis

Technische Machbarkeit (max 20,25 m²)

LB	bis 4500 mm
LH	bis 5100 mm



a = 245 **b** = 660 **c** = 550/625 **e** = ≥ 0 **s** = 122